

# EPSON®

EXCEED YOUR VISION



## Epson AcuLaser C9200 Series

**Impresora láser A3 de alto rendimiento para fines empresariales y gráficos**

Aporte calidad, versatilidad y valor añadido a su impresión en A3 con la Epson AcuLaser C9200 Series. Cree extraordinarias impresiones en color y blanco y negro hasta a 26 ppm y comparta una impresión de alto rendimiento en red.

Alcance nuevas cotas en su impresión profesional con la Epson AcuLaser C9200 Series. Maximice la velocidad y la calidad en todo lo que imprima, desde impresiones estándar de oficina en A4 hasta coloridos gráficos en A3 con las tecnologías de mejora de la resolución de Epson y Epson ASIC.

**Láser color ideal en A3:** una de las impresoras con mejor calidad de impresión y precisión de color del mercado gracias a la tecnología de mejora de la resolución Epson

**Velocidad sin renunciar a la calidad:** imprima hasta 26 ppm con rápido procesamiento con la tecnología Epson ASIC

**Amplia conectividad:** Ethernet 10/100 Base Tx estándar, USB de alta velocidad, interfaz paralela y opcional tipo B

**Amplio soporte de lenguajes:** Adobe® PostScript 3™ original, PCL6, PCL5C, PDF1.6 y ESC/Page estándar

**Flexible manejo del papel:** imprima en una gran variedad de soportes hasta A3F, con una capacidad de papel de 350 a 1850 hojas

**Actualizaciones que se ajustan a sus necesidades:** con duplex\* opcional y hasta 3 bandejas de papel de 500 hojas\*\*

**RAM estándar:** 256 MB ampliables hasta 768 MB. Memoria adicional y funciones avanzadas gracias al soporte CompactFlash™

**Gestiona trabajos de cualquier tamaño:** copias y tiempo de impresión de la primera página más rápidos con las últimas tecnologías Epson incluyendo tecnología de gestión de memoria MIT

\* Estándar en Epson AcuLaser C9200DN y Epson AcuLaser C9200D3TNC

\*\* Estándar en Epson AcuLaser C9200D3TNC

### Principales ventajas:

- Excelente calidad a gran velocidad, hasta 26 ppm en color y blanco y negro
- Amplia conectividad y varios lenguajes de impresora incluyendo Adobe® PostScript 3 original
- Versátil manejo del papel en una variedad de soportes desde 350 hasta 1850 hojas
- Entre los modelos preconfigurados se incluyen  
Epson AcuLaser C9200N,  
Epson AcuLaser C9200DN,  
Epson AcuLaser C9200DTN,  
Epson AcuLaser C9200D3TNC



## Epson AcuLaser C9200 Series

### Funciones de impresión

Resolución	2400RIT(Tecnología de mejora de la resolución Epson)
Velocidad de impresión	26 ppm en A4 monocromo y color, 13 ppm en A3 monocromo y color
Tiempo de impresión de primera página	A4 color: 11,4 segundos, monocromo: 8,1 segundos
Tiempo de calentamiento	109 segundos o menos
Carga de trabajo máxima mensual	150.000 páginas

### Especificaciones de controlador

Velocidad del procesador	600 Mhz
Memoria (estándar/máx.)	256 MB / 768 MB
Emulaciones de lenguaje de control de impresión	Adobe Postscript 3 original, PCL5c, PCL6, PDF1.6, ESC/Page-Color, ESC/Page, FX, ESCP2, I239X
Tipos de letra residentes	Escalable: 84 ESC/Page, 95 PCL5c, 80 PCL6, 136 PS3 Mapa de bits: 7 ESC/Page, 5 PCL5c, 1 PCL6 Tipos de letra: 10 ESC/P2, 8 FX, 8 I239X

### Interfaces y conectividad

Interfaces estándar	Interfaz Ethernet (100Base-TX/10Base-T) Interfaz USB 2.0HS Interfaz paralela (compatible con IEEE 1284)
Interfaces opcionales	Tipo B, Interfaz CompactFlash
Protocolos de impresión de red	TCP/IP: LPR, FTP, IPP, PORT2501, PORT9100, WSD <b>Microsoft Network:</b> Net BIOS a través de TCP/IP, Net BIOS a través de NetBEUI <b>NetWare:</b> Modo de espera, servidor de impresión NDS, servidor de impresión Bindery, impresora remota <b>AppleTalk</b>
Protocolos de gestión de redes	TCP/IP: SNMP, HTTP, TELNET, DHCP, BOOTP, APIPA, PING, DDNS, mDNS, SNT, SSDP, ENPC, SLP, WSD, LLTD <b>Microsoft Network:</b> Auto-IP, SSDP <b>MS Network(NetBEUI):</b> SNMP, ENPC <b>NetWare:</b> SNMP <b>AppleTalk:</b> SNMP
Panel de control	LCD 22 dígitos x 5 líneas

### Manejo del papel

Entrada de papel	350 hojas (bandeja estándar de 250 hojas, bandeja MP de 100 hojas)
Capacidad máxima de entrada de papel	1850 hojas (bandeja estándar de 250 hojas, bandeja MP de 100 hojas) 3 bandejas de papel de 500 hojas opcional)
Formato del papel	A3, A4, A5, B4, B5, Letter, HLT, Legal, B, GLG, GLT, EXE, F4, A3F, personalizado (ancho: 90-311,2 mm, longitud: 139,7-1200 mm), Sobres (Monarch, Com #10, DL, IB5, C5, C6), Transparencias, Etiquetas

### Gramaje del papel

Manejo del papel opcional	Unidad dúplex
Salida de papel	500 hojas

### Requisitos de electricidad

Voltaje nominal/frecuencia/intensidad	220-240 V CA 50 Hz/60 Hz, Máx.: 8.0 A
Consumo	Impresión: 576 Wh, Modo de espera: 146 Wh, Modo de ahorro: 11 Wh, Apagado: 0 Wh

### Requisitos del sistema y sistemas operativos compatibles

Lenguajes de Hardware	
Requisitos del sistema	PC: Ethernet, USB o puerto paralelo, MAC: EtherTalk o puerto USB
Compatibilidad Windows	Microsoft Windows 2000 / XP / Server 2003 / Microsoft Windows Vista / XP x64 Edition / Server 2003 x64 Edition / Vista x64 Edition
Compatibilidad Mac	Mac OS 10.3.9 y posterior
Compatibilidad con Linux/Unix/Citrix/SAP/Novell	Para conocer los detalles sobre la compatibilidad con Linux, Unix, Novell, SAP, etc., consulte <a href="http://www.business-solutions.epson.es/Compatible.htm">www.business-solutions.epson.es/Compatible.htm</a>

### Software adicional

Drivers y manuales	Driver de impresora, Epson Status Monitor, Guía de referencia
Software	Network Utilities, Network Guide

### Dimensiones y peso (ancho x largo x alto mm, kg)

Hardware	Epson AcuLaser C9200N: 823x608x477 mm, 49.5 Kg
----------	--

### Opciones

C12C802502	Bandeja de papel de 500 hojas: 577 x 548 x 168 mm, 14,8 Kg
C12C802512	Unidad dúplex: 100 x 440 x 336 mm, 2,8 Kg
C12C847202	Soporte de impresora: 535 x 508 x 96 mm, 8,5 Kg

### Condiciones ambientales

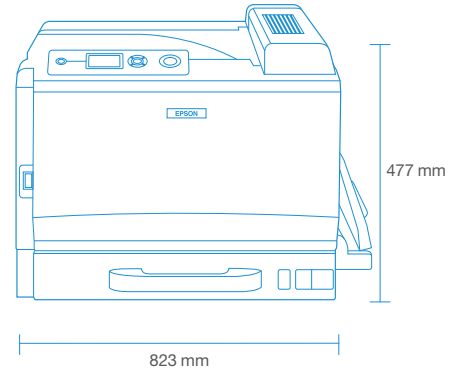
Temperatura	En funcionamiento: de 10 a 35° / almacenamiento: de 0 a 35 °C
Humedad	En funcionamiento: del 15 al 85% de humedad relativa / almacenamiento: del 10 al 80% de humedad relativa
Potencia del sonido	En funcionamiento: 7,25 B (A); En modo de espera: 5,3 B (A)
Presión del sonido	En funcionamiento: 52 dB (A); En modo de espera: 40 dB(A)

### Seguridad y normativas

Normativa de seguridad	Directiva de bajo voltaje 2006/95/EC EN60950-1, EN60825-1 GOST-R (IEC60950-1, IEC60825-1)
EMC/EMI	Directiva EMC 2004/108/CE, EN 55022 clase B, EN 55024, EN 61000-3-2, EN 61000-3-3, GOST-R (CISPR 22)

### Garantía

Garantía estándar	1 año in situ
Garantía opcional	Extensión hasta 3 años (SEEIB1100)



### Configuraciones de modelos

Epson AcuLaser C9200N	C11CA15011BZ
Modelo principal	
Epson AcuLaser C9200DN	C11CA15011BY
Unidad principal + unidad dúplex	
Epson AcuLaser C9200DTN	C11CA15011BX
Unidad principal + unidad dúplex + bandeja de papel de 500 hojas	
Epson AcuLaser C9200D3TNC	C11CA15011BW
Unidad principal + unidad dúplex + 3 bandejas de papel de 500 hojas + soporte de impresora	



### Consumibles

Cartucho de tónor (amarillo)	14.000 páginas*	C13S050474
Cartucho de tónor (magenta)	14.000 páginas*	C13S050475
Cartucho de tónor (cian)	14.000 páginas*	C13S050476
Cartucho de tónor (negro)	21.000 páginas*	C13S050477
Unidad fotoconductora (amarillo)	30.000 páginas*	C13S051175
Unidad fotoconductora (magenta)	30.000 páginas*	C13S051176
Unidad fotoconductora (cian)	30.000 páginas*	C13S051177
Unidad fotoconductora (negro)	50.000 páginas*	C13S051178
Colector de tónor usado	21.000 páginas*	C13S050478



### Opciones

Bandeja de papel de 500 hojas	C12C802502
Unidad dúplex	C12C802512
Soporte de impresora	C12C847202
128 MB de memoria adicional	7012051
256 MB de memoria adicional	7012079
512 MB de memoria adicional	7012080

\* Las cifras mencionadas son aproximadas y se basan en el número de hojas A4 impresas en condiciones de impresión continua con una cobertura del 5%. El uso intermitente puede reducir el rendimiento de la impresión.



## INFORMATION & IMAGE MANAGEMENT SYSTEMS, S.A.

Valencia, 279, 7ª planta  
08009 Barcelona (España)  
<http://www.ims.es>



Tel. (34) 93 272 33 00  
Fax (34) 93 487 39 00  
e-mail: info@ims.es