

FCR CAPSULA X ^{NEW}

FUJI COMPUTED RADIOGRAPHY

*Imágenes óptimas y extremadamente nítidas basadas en una amplia experiencia.
Introducción al nuevo y revolucionario FCR compacto de Fujifilm*



Especificaciones del FCR CAPSULA X

Componentes estándar:

- Lector de imágenes FCR CAPSULA X (Modelo: CR-IR 357)
- Cable de alimentación CA

Otros componentes del sistema:

- Chasis tipo CC, LC
- CR Console
- Impresoras DRYPIX 1000/2000/3000/4000/7000

Consumibles:

Soporte de imagen:

- ST-VI: 14" x 17", 14" x 14", 10" x 12", 8" x 10", 15 x 30 cm (valores en pulgadas)
- 35 x 43cm, 35 x 35cm, 24 x 30 cm, 18 x 24 cm, 15 x 30 cm (valores métricos)

Chasis:

- Tipo CC: 14" x 17" (35,4 x 43 cm), 14" x 14" (35,4 x 35,4 cm), 10" x 12", 8" x 10", 24 x 30 cm, 18 x 24 cm, 15 x 30 cm
- Tipo LC: 35,4 x 124,5 cm, 35,4 x 101,7 cm, 35,4 x 83 cm, 25,2 x 58 cm, 24 x 57 cm

Tiempo necesario para la carga/descarga de IP:

Tipo de IP	Tiempo necesario
14" x 17" (35 x 43 cm)	Aprox. 82 s
14" x 14" (35 x 35 cm)	Aprox. 72 s
10" x 12"	Aprox. 66 s
8" x 10"	Aprox. 53 s
24 x 30 cm	Aprox. 66 s
18 x 24 cm	Aprox. 50 s
15 x 30 cm	Aprox. 65 s

· Se asume que el tiempo necesario para cambiar el chasis es 0 (cero) segundos.

· Se asume que el tiempo necesario para el borrado de imágenes es el de la exposición realizada a 25 mR de dosis de rayos X.

Capacidad de proceso

Tipo de IP	Cuando está conectado a DRYPIX 7000/CR Console Plus
14" x 17" (35 x 43 cm)	Aprox. 43 IPs/hr.
14" x 14" (35 x 35 cm)	Aprox. 50 IPs/hr.
10" x 12"	Aprox. 54 IPs/hr.
8" x 10"	Aprox. 67 IPs/hr.
24 x 30 cm (ST)	Aprox. 54 IPs/hr.
18 x 24 cm (ST)	Aprox. 72 IPs/hr.
15 x 30 cm (ST)	Aprox. 55 IPs/hr.

· Se asume que el tiempo necesario para cambiar el chasis es 0 (cero) segundos.

· Se asume que el tiempo necesario para el borrado de imágenes es el de la exposición realizada a 25 mR de dosis de rayos X.

Tiempo de impresión en DRYPIX 7000 por red desde una CR Console:

Aprox. 135 s (35 x 43 cm)

Tiempo de visualización en la CR Console:

- 35 x 43 cm: Aprox. 52 s
- 18 x 24 cm: Aprox. 31 s

Número de cargadores: 1

Lectura de escala de grises: 12 bits

Red: 10 Base T/100 Base TX

Dimensiones (An. x F. x Al.): 590 x 380 x 810 mm (23" x 15" x 32")

Peso: 99 kg (218 libras)

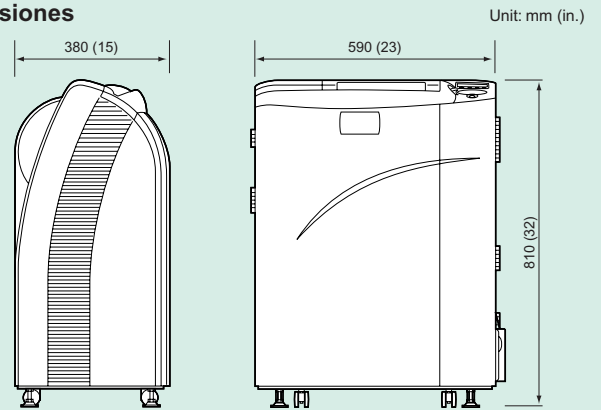
Condiciones de alimentación eléctrica:

Monofásico 50-60 Hz
120-240V ±10%
5A (máx.)

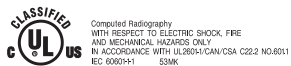
Condiciones ambientales:

- Condiciones operativas:
Temperatura: 15-30°C
Humedad: 15-80% HR (sin condensación)
- Condiciones no operativas:
Temperatura: 0-45°C
Humedad: 10-90% HR (sin condensación)

Dimensiones



Chasis tipo CC



Las especificaciones y los requisitos de PC están sujetos a cambios sin aviso.
Todos los nombres o marcas comerciales son propiedad de los dueños especificados.

INFORMATION & IMAGE MANAGEMENT SYSTEMS, S.A.

Valencia, 279, 7ª planta
08009 Barcelona (España)
<http://www.ims.es>



Tel. (34) 93 272 33 00
Fax (34) 93 487 39 00
e-mail: info@ims.es