

## Cámaras de red AXIS 207/207W/207MW

Cámaras de red MPEG-4 que hacen un uso eficiente real del ancho de banda.



- > MPEG-4 y Motion JPEG simultáneos
- > Micrófono integrado
- > Conectividad inalámbrica (207W/207MW)
- > Resolución megapíxel (207MW)

Las cámaras de red AXIS 207 ofrecen la mejor calidad de imagen de su clase, con una excelente calidad de imagen incluso en condiciones de poca luz. Estas cámaras de red son perfectas para proteger pequeñas empresas, oficinas domésticas y residencias a través de una red de área local o Internet.

Las cámaras de red AXIS 207 ofrecen una gran eficiencia del ancho de banda gracias a su implementación de MPEG-4, que incluye estimación del movimiento. MPEG-4 y Motion JPEG simultáneos permiten optimizar los sistemas tanto en calidad de imagen como en ancho de banda.

El micrófono integrado permite a los usuarios remotos no sólo ver, sino también oír lo que ocurre en un área y aumentar las opciones de monitorización.

Las cámaras AXIS 207W y AXIS 207MW se suministran con las interfaces de red IEEE 802.11g inalámbrica y Ethernet para permitir una instalación flexible.

La resolución megapíxel de la AXIS 207MW permite controlar con gran detalle zonas importantes como entradas y cajas.



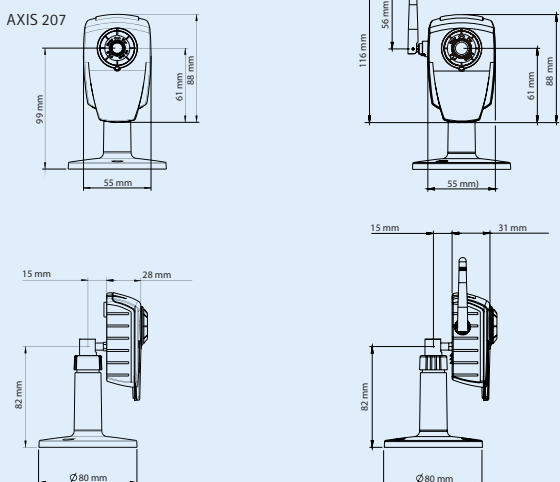
## Especificaciones técnicas – Cámaras de red AXIS 207/207W/207MW

Cámara	
<b>Modelos</b>	<b>AXIS 207:</b> resolución VGA, interfaz de cable <b>AXIS 207W:</b> resolución VGA, interfaz de cable e inalámbrica <b>AXIS 207MW:</b> resolución megapixel, interfaz de cable e inalámbrica
<b>Sensor de imagen</b>	<b>AXIS 207/207W:</b> CMOS de barrido progresivo de 1/4", VGA, RGB <b>AXIS 207MW:</b> CMOS de barrido progresivo de 1/3", 1,3 megapíxeles, RGB
<b>Objetivo</b>	<b>AXIS 207/207W:</b> 4,0 mm, F2.0, iris fijo, ángulo de visión horizontal: 55° <b>AXIS 207MW:</b> 3,6 mm, F1.8, iris fijo, ángulo de visión horizontal: 74°
<b>Sensibilidad lumínica</b>	<b>AXIS 207/207W:</b> 1-10000 lux, F2.0 <b>AXIS 207MW:</b> 2-10000 lux, F1.8
<b>Velocidad de obturación</b>	<b>AXIS 207/207W:</b> 1/10000 s a 1/2 s <b>AXIS 207MW:</b> 1/10000 s a 1/10 s
Vídeo	
<b>Compresión de vídeo</b>	MPEG-4 Parte 2 (ISO/IEC 14496-2) Motion JPEG
<b>Resoluciones</b>	<b>AXIS 207/207W:</b> hasta 640x480 <b>AXIS 207MW:</b> hasta 1280x1024
<b>Velocidad de imagen MPEG-4</b>	<b>AXIS 207/207W:</b> hasta 30 imágenes por segundo <b>AXIS 207MW:</b> hasta 7 imágenes por segundo a 1280x1024, hasta 10 imágenes por segundo a 1280x720
<b>Velocidad de imagen Motion JPEG</b>	<b>AXIS 207/207W:</b> hasta 30 imágenes por segundo <b>AXIS 207MW:</b> hasta 12 imágenes por segundo a 1280x1024, hasta 14 imágenes por segundo a 1280x720
<b>Secuencias de vídeo</b>	MPEG-4 y Motion JPEG simultáneos Frecuencia de imagen y ancho de banda controlables VBR/CBR MPEG-4
<b>Ajustes de la imagen</b>	Compresión, rotación, color, brillo, contraste, balance de blancos Superposición de texto
Audio	
<b>Transmisión de audio</b>	Simplex
<b>Compresión de audio</b>	AAC LC 8 kHz <b>AXIS 207W/207MW:</b> G.711 PCM 8 kHz, G.726 ADPCM 8 kHz Velocidad de bits configurable
<b>Entrada/salida de audio</b>	Micrófono integrado
Red	
<b>Interfaz inalámbrica</b>	<b>AXIS 207W/207MW:</b> IEEE 802.11g/b
<b>Seguridad</b>	Protección por contraseña <b>AXIS 207W/207MW:</b> filtro de direcciones IP, cifrado HTTPS, WEP 64/128 bits, WPA-PSK, WPA2-PSK
<b>Protocolos compatibles</b>	IP, HTTP, TCP, ICMP, QoS Layer 3 DiffServ, RTSP, RTP, UDP, IGMP, RTCP, SMTP, FTP, DHCP, UPnP, Bonjour, ARP, DNS, DynDNS, SOCKS, NTP <b>AXIS 207W/MW:</b> IPv6, HTTPS, SNMPv1/v2c/v3 (MIB-II)

Integración del sistema	
<b>Interfaz de programación de aplicaciones</b>	API abierta para integración de software, con VAPIX® de Axis Communications disponible en www.axis.com
<b>Vídeo inteligente</b>	Detección de movimiento por vídeo, detección de audio
<b>Activadores de alarma</b>	Vídeo inteligente y entrada externa
<b>Eventos de alarma</b>	Carga de archivos a través de FTP, HTTP y correo electrónico Notificación a través de correo electrónico, HTTP y TCP Activación de salida externa
<b>Búfer de vídeo</b>	<b>AXIS 207/207W:</b> memoria previa y posterior a la alarma de 4 MB <b>AXIS 207MW:</b> memoria previa y posterior a la alarma de 2 MB
General	
<b>Procesador y memoria</b>	ARTPEC-A 32 MB de RAM <b>AXIS 207:</b> 4 MB de memoria flash <b>AXIS 207W/207MW:</b> 8 MB de memoria flash
<b>Alimentación</b>	<b>AXIS 207:</b> 4,9 – 5,1 V CC, 2,5 W máx. <b>AXIS 207W:</b> 4,9 – 5,1 V CC, 3,5 W máx. <b>AXIS 207MW:</b> 4,9 – 5,1 V CC, 4,0 W máx.
<b>Conectores</b>	RJ-45 Ethernet 10BASE-T/100BASE-TX, Auto-MDIX Bloque de terminales para 1 entrada, 1 salida de alarma y conexión de alimentación eléctrica alternativa
<b>Condiciones de funcionamiento</b>	5° a 50° C Humedad relativa: 20 a 80% (sin condensación)
<b>Homologaciones</b>	<b>AXIS 207:</b> EN 55022 Clase B, EN 61000-3-2, EN 61000-3-3, EN 55024, EN 61000-6-1, FCC Parte 15 Subparte B Clase B, ICES-003 Clase B, VCCI Clase B, C-tick AS/NZS 3548, EN 60950-1 <b>AXIS 207W/207MW:</b> EN 300 328, EN 301 489, FCC Parte 15 Subparte B & C Clase B, ICES-003 Clase B, RSS210, VCCI Clase B, TELEC, C-tick AS/NZS 4771, MIC, EN 60950-1 Fuente de alimentación: EN 60950-1, UL, CSA
<b>Peso</b>	<b>AXIS 207:</b> 180 g <b>AXIS 207W/207MW:</b> 190 g
<b>Accesorios incluidos</b>	Fuente de alimentación, soporte, pinza, bloque de conectores, guía de instalación, CD con herramientas de instalación, software y manual del usuario, descodificador Windows con licencia para 1 usuario

Encontrará más información en [www.axis.com](http://www.axis.com)

### Dimensiones



### Accesorios opcionales

Distintas carcasas, únicamente AXIS 207



Para obtener información sobre Axis Camera Station y el software de gestión de vídeo de los socios desarrolladores de aplicaciones de Axis, consulte [www.axis.com/products/video/software/](http://www.axis.com/products/video/software/)

## INFORMATION & IMAGE MANAGEMENT SYSTEMS, S.A.

Valencia, 279, 7ª planta  
08009 Barcelona (España)  
<http://www.ims.es>



Tel. (34) 93 272 33 00  
Fax (34) 93 487 39 00  
e-mail: [info@ims.es](mailto:info@ims.es)

