

## Cámaras de red AXIS 209FD/209MFD

Cámaras discretas y planas para videovigilancia en interiores.



- > Diseño plano y no invasivo
- > Barrido progresivo
- > Resolución megapíxel
- > Fácil instalación
- > Alimentación a través de Ethernet

Las cámaras de red AXIS 209FD y AXIS 209MFD son planas y discretas y están diseñadas específicamente para una videovigilancia no invasiva. Estas cámaras de red ultracompactas son ideales para lugares como recepciones de hoteles, tiendas y pasillos.

La cámara AXIS 209FD proporciona resolución VGA, mientras que la AXIS 209MFD es una cámara de red de 1,3 megapíxeles.

La tecnología de barrido progresivo ofrece imágenes a resolución completa de objetos en movimiento, sin distorsión; perfecta para identificar individuos y objetos de interés.

La instalación de las cámaras IP es rápida y sencilla. La dirección de la lente puede ajustarse manualmente mediante la inclinación vertical y horizontal, lo que permite una instalación flexible en techos o paredes.

La tecnología PoE, alimentación a través de Ethernet (IEEE 802.3af), suministra alimentación eléctrica a las cámaras a través de la red, lo cual elimina la necesidad de tomas de alimentación y reduce los costes de instalación.

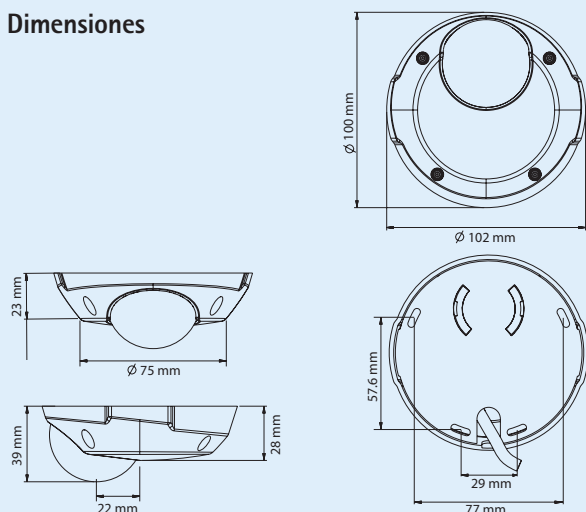


## Especificaciones técnicas – Cámaras de red AXIS 209FD/209MFD

Cámara		Red	
<b>Modelos</b>	AXIS 209FD: VGA AXIS 209MFD: Megapixel	<b>Seguridad</b>	Protección por contraseña, filtro de direcciones IP y cifrado HTTPS, Digest Authentication (encriptación del proceso de login de acceso), Registro de accesos de usuarios
<b>Sensor de imagen</b>	AXIS 209FD: CMOS RGB de barrido progresivo de 1/4", VGA AXIS 209MFD: de barrido progresivo de 1/3", 1,3 megapíxeles	<b>Protocolos compatibles</b>	IPv4/v6, HTTP, HTTPS, QoS Layer 3 DiffServ, FTP, SMTP, Bonjour, UPnP, SNMPv1/v2c/v3(MIB-II), DNS, DynDNS, NTP, RTSP, RTP, TCP, UDP, IGMP, RTCP, ICMP, DHCP, ARP, SOCKS
<b>Objetivo</b>	AXIS 209FD: 3,0 mm, F2,0, iris fijo, ángulo de visión horizontal: 66° AXIS 209MFD: 3,6 mm, F1,8, iris fijo, ángulo de visión horizontal: 74°	<b>Integración del sistema</b>	
<b>Sensibilidad lumínica</b>	AXIS 209FD: 1,5 – 10.000 lux, F2,0 AXIS 209MFD: 3 – 10.000 lux, F1,8	<b>Interfaz de aplicaciones</b>	API abierta para integración de software, con VAPIX® de Axis Communications disponible en <a href="http://www.axis.com">www.axis.com</a>
<b>Velocidad de obturación</b>	AXIS 209FD: 1/4 s a 1/10000 s AXIS 209MFD: 1/4 s a 1/15000 s	<b>Vídeo inteligente</b>	Detección de movimiento por vídeo
<b>Ajuste del ángulo de la cámara</b>	Horizontal $\pm 10^\circ$ , vertical 0 – 90°, giro $\pm 10^\circ$	<b>Activadores de alarma</b>	Vídeo inteligente
<b>Movimiento horizontal/vertical/zoom</b>	AXIS 209MFD: PTZ digital, posiciones predefinidas, recorrido protegido	<b>Eventos de alarma</b>	Carga de archivos a través de FTP, HTTP y correo electrónico Notificación a través de correo electrónico, HTTP y TCP
<b>Vídeo</b>		<b>Búfer de vídeo</b>	AXIS 209FD: 9 MB de memoria previa y posterior a la alarma AXIS 209MFD: 20 MB de memoria previa y posterior a la alarma
<b>Compresión de vídeo</b>	MPEG-4 Parte 2 (ISO/IEC 14496-2) Motion JPEG	<b>General</b>	
<b>Resoluciones</b>	AXIS 209FD: 160 x 120 – 640 x 480 píxeles AXIS 209MFD: 160 x 90 – 1280 x 1024 píxeles	<b>Carcasa</b>	Carcasa a prueba de manipulaciones
<b>Frecuencia de imagen MPEG-4</b>	AXIS 209FD: Hasta 30 imágenes por segundo en máxima resolución AXIS 209MFD: Hasta 8 imágenes por segundo, frecuencia de imagen máxima en las resoluciones inferiores	<b>Procesadores y memoria</b>	ARTPEC-A AXIS 209FD: 32 MB de RAM, 8 MB de Flash AXIS 209MFD: 64 MB de RAM, 8 MB de Flash
<b>Velocidad de imagen Motion JPEG</b>	AXIS 209FD: Hasta 30 imágenes por segundo en máxima resolución AXIS 209MFD: Hasta 12 imágenes por segundo, frecuencia de imagen máxima en las resoluciones inferiores	<b>Alimentación</b>	Alimentación a través de Ethernet IEEE 802.3af Clase 1
<b>Secuencias de vídeo</b>	Motion JPEG y MPEG-4 simultáneos Frecuencia de imagen y ancho de banda controlables VBR/CBR MPEG-4	<b>Conectores</b>	RJ-45 hembra Ethernet 10BaseT/100 BaseTX PoE
<b>Ajustes de la imagen</b>	Compresión, color, brillo, nitidez, balance de blancos, control de exposición, mirroring, zonas de exposición, ajuste avanzado de rendimiento en baja iluminación Superposición de texto e imágenes Máscara de privacidad	<b>Condiciones de funcionamiento</b>	0° a 50° C (32° a 122° F) Humedad relativa: 20 a 80% (sin condensación)
		<b>Condiciones de almacenamiento</b>	-30° a 70° C
		<b>Homologaciones</b>	EN 55022 Clase B, EN 55024, EN 61000-3-2, EN 61000-3-3, FCC Parte 15 Subparte B Clase B, VCCI Clase B, ICES-003 Clase B C-tick AS/NZS CISPR 22, MIC Class B, EN 60950
		<b>Peso</b>	180 g
		<b>Accesorios incluidos</b>	AXIS PoE Midspan de 1 puerto, llave para tornillos a prueba de manipulaciones, guía de instalación, CD con herramienta de instalación, software de grabación y manual del usuario, licencia para 1 usuario del decodificador de Windows

Encontrará más información en [www.axis.com](http://www.axis.com)

## Dimensiones



## Accesorios opcionales



Para obtener información sobre AXIS Camera Station y el software de gestión de vídeo de los socios de desarrollo de aplicaciones de Axis, consulte [www.axis.com/products/video/software/](http://www.axis.com/products/video/software/)

## INFORMATION &amp; IMAGE MANAGEMENT SYSTEMS, S.A.

Valencia, 279, 7ª planta  
08009 Barcelona (España)  
<http://www.ims.es>



Tel. (34) 93 272 33 00  
Fax (34) 93 487 39 00  
e-mail: [info@ims.es](mailto:info@ims.es)

