

Cámaras de red AXIS 209FD-R/209MFD-R

Cámaras de red compactas y robustas para la videovigilancia móvil.



- > Diseño plano
- > Barrido progresivo y resolución megapíxel
- > Resistentes a las vibraciones, la humedad y el polvo
- > Alarma antimanipulación activa
- > Alimentación a través de Ethernet

Las cámaras de red AXIS 209FD-R/209MFD-R son cámaras compactas y robustas diseñadas especialmente para resistir entornos adversos. Su carcasa a prueba de manipulaciones aguanta las vibraciones, la humedad, el polvo y las temperaturas fluctuantes en, por ejemplo, autobuses y trenes.

Las AXIS 209FD-R/209MFD-R son cámaras de red discretas, del tamaño de la palma de una mano, diseñadas especialmente para los vehículos de tránsito masivo. Su carcasa plana y a prueba de manipulaciones hace que estas cámaras sean ideales para instalarlas en, por ejemplo, autobuses o trenes.

La tecnología de barrido progresivo ofrece imágenes a resolución completa de objetos en movimiento, sin distorsión. La cámara AXIS 209FD-R ofrece resolución VGA, mientras que la AXIS 209MFD-R es una cámara de red de 1,3 megapíxeles.

Su robusto diseño está adaptado para aguantar las vibraciones, la humedad, el polvo y las temperaturas fluctuantes típicas de los vehículos de tránsito masivo.

Las cámaras de red AXIS 209FD-R/209MFD-R ofrecen funciones inteligentes como la alarma antimanipulación activa, que proporciona una protección eficaz de la carcasa, emitiendo una alarma cuando se detectan intentos de manipulación de la cámara, como bloqueos de la misma o pintura pulverizada.

La alimentación a través de Ethernet (IEEE 802.3af) suministra la alimentación eléctrica a las cámaras a través de la red, lo que elimina la necesidad de cableado y reduce los costes de instalación.



Especificaciones técnicas – Cámaras de red AXIS 209FD-R/209MFD-R

Cámara	
Modelos	AXIS 209FD-R: VGA AXIS 209MFD-R: Megapixel Ambas están disponibles en dos variantes con diferentes conectores: - Conector RJ-45 robusto - Conector M12 robusto
Sensor de imagen	AXIS 209FD-R: CMOS RGB de barrido progresivo de 1/4", VGA AXIS 209MFD-R: CMOS RGB de barrido progresivo de 1/3", 1,3 megapíxeles
Objetivo	AXIS 209FD-R: 3,0 mm, F2,0, iris fijo, ángulo de visión horizontal: 66° AXIS 209MFD-R: 3,6 mm, F1,8, iris fijo, ángulo de visión horizontal: 74°
Sensibilidad lumínica	AXIS 209FD-R: 1,5 – 10.000 lux, F2,0 AXIS 209MFD-R: 3 – 10.000 lux, F1,8
Velocidad de obturación	AXIS 209FD-R: 1/10000 s a 1/4 s AXIS 209MFD-R: 1/15000 s a 1/4 s
Ajuste del ángulo de la cámara	Horizontal $\pm 10^\circ$, vertical 0 – 90°, giro $\pm 10^\circ$
Movimiento pan/tilt/zoom	AXIS 209MFD-R: PTZ digital, posiciones predefinidas, recorrido protegido

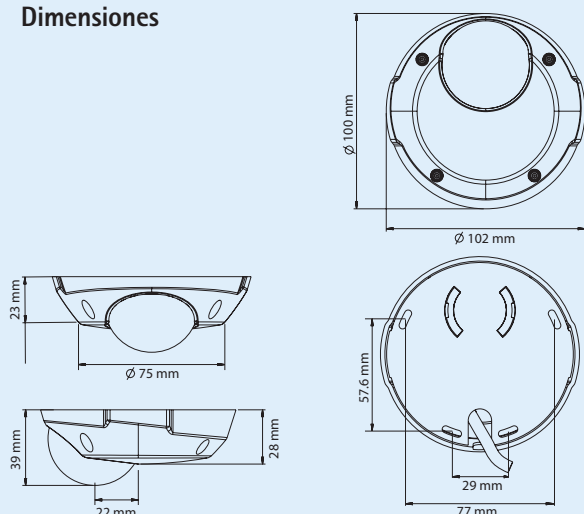
Vídeo	
Compresión de vídeo	MPEG-4 Parte 2 (ISO/IEC 14496-2) Motion JPEG
Resoluciones	AXIS 209FD-R: 160 x 120 – 640 x 480 píxeles AXIS 209MFD-R: 160 x 90 – 1280 x 1024 píxeles
Frecuencia de imagen MPEG-4	AXIS 209FD-R: Hasta 30 imágenes por segundo en todas las resoluciones AXIS 209MFD-R: Hasta 8 imágenes por segundo, frecuencia de imagen máxima en las resoluciones inferiores
Frecuencia de imagen Motion JPEG	AXIS 209FD-R: Hasta 30 imágenes por segundo en todas las resoluciones AXIS 209MFD-R: Hasta 12 imágenes por segundo, frecuencia de imagen máxima en las resoluciones inferiores
Secuencias de vídeo	Secuencias MPEG-4 y Motion JPEG simultáneas Frecuencia de imagen y ancho de banda controlables VBR/CBR MPEG-4
Ajustes de la imagen	Compresión, color, brillo, nitidez, balance de blancos, control de exposición, mirroring, zonas de exposición, ajuste avanzado de rendimiento en baja iluminación Superposición de texto e imagen Máscara de privacidad

Red	
Seguridad	Protección por contraseña, filtro de direcciones IP y cifrado HTTPS, Digest Authentication (encriptación del proceso de login de acceso), Registro de accesos de usuarios
Protocolos compatibles	IPv4/v6, HTTP, HTTPS, QoS Layer 3 DiffServ, FTP, SMTP, Bonjour, UPnP, SNMPv1/v2c/v3 (MIB-II), DNS, DynDNS, NTP, RTSP, RTP, TCP, UDP, IGMP, RTCP, ICMP, DHCP, ARP, SOCKS
Integración de sistemas	
Interfaz de programación de aplicaciones	API abierta para integración de software, incluida VAPIX® de Axis Communications disponible en www.axis.com
Vídeo inteligente	Detección de movimiento por vídeo, alarma antimanipulación activa
Activadores de alarma	Vídeo inteligente, temperatura
Eventos de alarma	Carga de archivos a través de FTP, HTTP y correo electrónico Notificación a través de correo electrónico, HTTP y TCP
Búfer de vídeo	AXIS 209FD-R: 9 MB de memoria previa y posterior a la alarma AXIS 209MFD-R: 20 MB de memoria previa y posterior a la alarma

General	
Carcasa	Nivel de protección IP66, carcasa robusta
Procesadores y memoria	ARTPEC-A AXIS 209FD-R: 32 MB de RAM, 8 MB de Flash AXIS 209MFD-R: 64 MB de RAM, 8 MB de Flash
Alimentación	Alimentación a través de Ethernet IEEE 802.3af Clase 1
Conectores	Variantes RJ-45: Conector RJ-45 hembra robusto Variantes M12: Conector M12 macho robusto, codificado D
Condiciones de funcionamiento	Temperatura -20 a 50° C Humedad 20 a 80% (sin condensación)
Condiciones de almacenamiento	-30 – 70 °C
Homologaciones	Entorno de automoción (CE), EN 55022 Clase B, EN 61000-3-2, EN 61000-3-3, EN 55024, EN 55025, FCC Parte 15, Subparte B Clase B, ICES-003 Clase B, VCCI Clase B, C-tick AS/NZS CISPR 22, MIC Clase A, EN 60950-1, IP66 EN 50155: vibraciones, impacto mecánico y temperatura ISO 16750-3: vibraciones
Peso	180 g
Accesorios incluidos	AXIS PoE Midspan de 1 puerto (sólo en variantes RJ-45), llave para tornillos a prueba de manipulaciones, Guía de instalación, CD con herramienta de instalación, software de grabación y manual del usuario, licencia para 1 usuario del decodificador de Windows

Puede encontrar más información en www.axis.com

Dimensiones



Variantes de conector

Las cámaras de red AXIS 209FD-R/209MFD-R están disponibles en dos variantes con conectores diferentes.

Conector M12



Conector RJ-45



Accesorios opcionales



Para obtener más información sobre el AXIS Camera Station y el software de gestión de vídeo de los socios desarrolladores de aplicaciones de Axis, consulte en www.axis.com/products/video/software/

INFORMATION & IMAGE MANAGEMENT SYSTEMS, S.A.

Valencia, 279, 7ª planta
08009 Barcelona (España)
<http://www.ims.es>



Tel. (34) 93 272 33 00
Fax (34) 93 487 39 00
e-mail: info@ims.es

