



# Cámara de red AXIS 214 PTZ

*Cámara día/noche con movimiento vertical/horizontal/zoom y audio*

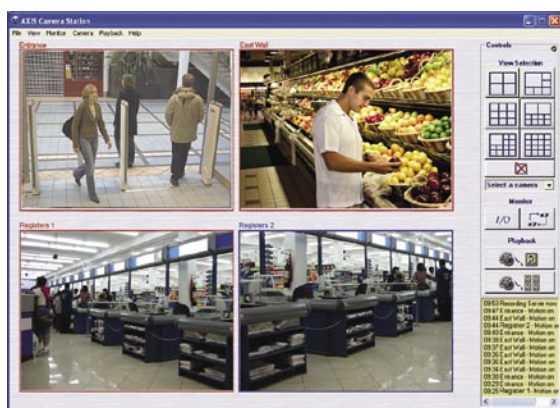
La cámara de red AXIS 214 PTZ, con visión diurna/nocturna, es una cámara de alta gama para aplicaciones profesionales de vigilancia y monitorización remota. Se trata de una cámara a color de alta calidad que incorpora las funciones de movimiento vertical/horizontal/zoom a distancia. Al incorporar un zoom óptico de 18x con enfoque automático, la AXIS 214 PTZ permite al usuario utilizar el zoom para visualizar un objeto pequeño o alejado con una claridad excepcional. La capacidad de movimiento de la cámara abarca un amplio campo de visualización.

Gracias a la función día/noche automática y al sensor de imagen CCD altamente sensible a la luz, esta cámara ofrece imágenes en color perfectas en situaciones de poca luz, además de imágenes nítidas en blanco y negro en condiciones de iluminación extremadamente escasa. Mediante el sonido integrado, los usuarios no sólo pueden ver a distancia, sino también oír en una zona y comunicar peticiones u órdenes a visitantes o intrusos, y, de este modo, aumentar las opciones de monitorización.

La memoria de imagen previa y posterior a la alarma, la detección de movimiento en la imagen, los sucesos programados y sincronizados con notificación de alarmas y el sonido bidireccional hacen que la AXIS 214 PTZ resulte perfecta para controlar a distancia personas y bienes. Esta cámara IP está diseñada para su uso en empresas de tamaño medio, como comercios y supermercados, transmite las imágenes a través de la red de área local o Internet.



- Cámara con movimiento vertical y horizontal, zoom óptico de 18x y enfoque automático
- Funcionalidad día/noche automática
- Sonido bidireccional
- Motion JPEG y MPEG-4 simultáneos
- Cámara de alta resolución con 720 x 576 píxeles (PAL), 720 x 480 (NTSC)

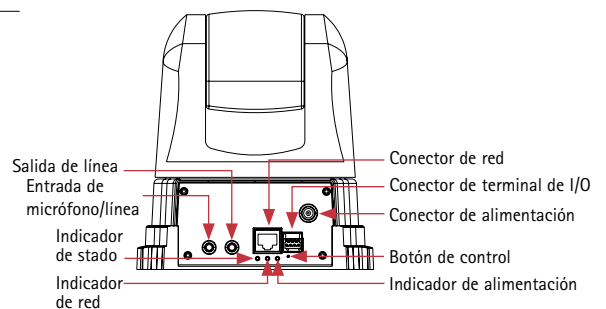
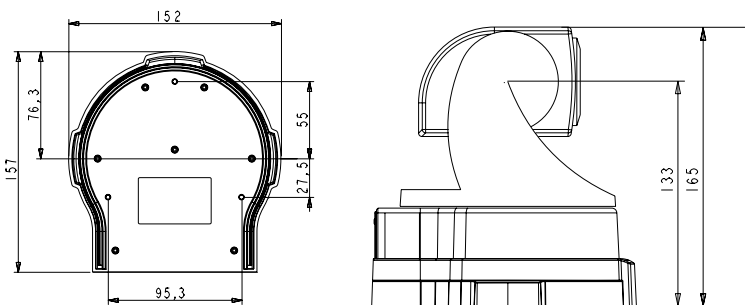


# CÁMARA IP AXIS 214 PTZ



## Características técnicas

<b>Modelos</b>	AXIS 214 PTZ 50 Hz (PAL) AXIS 214 PTZ 60 Hz (NTSC)	<b>Alimentación</b>	112 V CC, 14 W máx.
<b>Sensor de imagen</b>	CCD Sony ExView HAD de 1/4 pulgada	<b>Condiciones de funcionamiento</b>	5 - 45° C (41 - 113° F) Humedad relativa: 20 - 80% (sin condensación)
<b>Objetivo</b>	Zoom de 18x, enfoque automático F1.4, 4,1 - 73,8 mm, ángulo de visión horizontal 2,7° - 48° Intervalo de enfoque: desde 10 mm (teleobjetivo) ó 800 mm (gran angular) hasta infinito	<b>Instalación, gestión y mantenimiento</b>	Herramienta AXIS Camera Management en CD y configuración basada en la Web Configuración de backup y restablecimiento Actualizaciones de firmware a través de HTTP o FTP, firmware disponible en <a href="http://www.axis.com">www.axis.com</a>
<b>Iluminación mínima</b>	Modo de color: 0,3 lux a F1.4, 30IRE Modo blanco y negro: 0,005 lux a F1.4, 30IRE	<b>Acceso de vídeo desde el navegador Web</b>	Visión de imagen en vivo, capacidad de recorrido de secuencia para 20 fuentes de vídeo Axis, páginas HTML personalizables
<b>Compresión de vídeo</b>	Motion JPEG MPEG-4 Parte 2 (ISO/IEC 14496-2), Perfiles: ASP y SP	<b>Requisitos mínimos para uso a través de la Web</b>	CPU Pentium III a 500 MHz o superior, o AMD equivalente 128 MB de RAM Tarjeta gráfica AGP, Direct Draw, 32 MB de RAM Windows XP, 2000, NT 4.0*, ME* ó 98*, DirectX 9.0 ó superior Internet Explorer 5.x ó posterior Para otros sistemas operativos y navegadores, consulte en <a href="http://www.axis.com/techsup">www.axis.com/techsup</a> <i>*Sólo Motion JPEG</i>
<b>Resoluciones</b>	Resoluciones 4CIF, 2CIFExp, 2CIF, CIF, QCIF máx. 704 x 480 (NTSC) 768 x 576 (PAL) mín. 160 x 120 (NTSC) 176 x 144 (PAL)	<b>Integración de sistema</b>	Eficaz API para la integración del software, disponible en <a href="http://www.axis.com">www.axis.com</a> , con API HTTP, kit para desarrolladores AXIS Media Control, datos de activación de eventos en transmisión de vídeo, uso de secuencias de comandos integradas y acceso a puertos y periféricos en serie a través de HTTP/TCP. Función de vigilancia continuada, que puede ser supervisada por otros sistemas a través de la notificación de eventos. Sistema operativo incorporado: Linux 2.4
<b>Frecuencia de imagen</b>	Motion JPEG: Hasta 25 imágenes por segundo a 4CIF MPEG-4: Hasta 25 imágenes por segundo a 2CIF	<b>Protocolos compatibles</b>	IP, HTTP, HTTPS, SSL/TLS*, TCP, ICMP, SNMPv1/v2c/v3 (MIB-II), RTSP, RTP, UDP, IGMP, RTCP, SMTP, FTP, DHCP, UPnP, ARP, DNS, DynDNS, SOCKS, NTP etc. Para más información acerca del uso de protocolos, consulte la página Web: <a href="http://www.axis.com">www.axis.com</a> <i>*Este producto incluye un software desarrollado por el Open SSL Project para ser usado en el kit de herramientas de Open SSL Tool (<a href="http://www.openssl.org">www.openssl.org</a>)</i>
<b>Vídeo continuo</b>	Motion JPEG y MPEG-4 simultáneos Frecuencia de imagen y ancho de banda controlables Frecuencia de bit variable y constante (MPEG-4)	<b>Software de gestión de vídeo (no incluido)</b>	AXIS Camera Station: Aplicación de vigilancia para visualización, grabación y archivo de hasta 25 cámaras AXIS Camera Explorer: software básico para vigilancia y grabación manual Aplicaciones de software disponibles a través de empresas colaboradoras: <a href="http://www.axis.com/partner/adp_partners.htm">www.axis.com/partner/adp_partners.htm</a>
<b>Ajustes de la imagen</b>	Niveles de compresión: 11 (Motion JPEG)/23(MPEG-4) Rotación: 90°, 180°, 270° Corrección de la relación de aspecto Compensación de contraluz, brillo, nitidez, exposición y balance de blancos Función día/noche automática con filtro IR configurable Funciones de texto en pantalla: hora, fecha, texto o imagen Desentrelazado (resolución 4 CIF)	<b>Accesorios incluidos</b>	Kit para instalación en el techo, Guía de instalación. CD con Manual del usuario, software de demostración, herramientas de administración e instalación, kit de conexión, licencias MPEG-4 (1 codificador, 1 decodificador), decodificador MPEG-4 (Windows) Fuente de alimentación para interiores, de 12 V, 3 A
<b>Pan/Tilt/Zoom</b>	Panorámica (pan): ±170°, velocidad máx. 100°/segundo Inclinación (tilt): De -30° a 90°, velocidad máx. 90°/segundo Zoom: óptico de 18x, digital de 12x (216x en total)	<b>Accesorios (no incluidos)</b>	Kit de instalación en pared, carcasa domo IP 65 para instalación en exteriores, paquete con licencia para 10 usuarios del decodificador AXIS MPEG-4
<b>Velocidad de obturación</b>	De 1 a 1/10000 segundos	<b>Homologaciones</b>	EN55022 Clase A, EN 55024, EN61000-3-2, EN61000-3-3, EN61000-6-1, EN61000-6-2, FCC Parte 15 Subparte B Clase A, VCCI Clase A, C-tick AS/NZS CISPR 22, ICES-003 Clase A, EN60950 UL, CSA (fuente de alimentación)
<b>Sonido</b>	Bidireccional, full dúplex G.711 PCM 64kbit/s, G.726 ADPCM 32 o 24 kbit/s	<b>Dimensiones máximas (Alt. x Anch. x Prof.) y peso</b>	179 x 152 x 157 mm (71/32 x 531/32 x 63/16) 1110 g (27/16 lbs)
<b>Seguridad</b>	Niveles de acceso multiusuario con protección por contraseña, filtrado de direcciones IP, cifrado HTTPS		
<b>Usuarios</b>	Hasta 20 usuarios simultáneos Un número ilimitado de usuarios en multidifusión (MPEG-4)		
<b>Gestión de eventos y alarmas</b>	Eventos activados por detección de movimiento multiventana integrado, entradas externas o según un programa Carga de imágenes a través de FTP, correo electrónico y HTTP Notificación a través de TCP, correo electrónico, HTTP y salida externa Memoria previa y posterior a la alarma de 9 MB (unos 5 minutos de vídeo de resolución QCIF a 4 imágenes por segundo)		
<b>Conectores</b>	Ethernet 10BaseT/100 BaseTX, RJ-45 Bloque de terminal para 1 entrada, 1 salida de alarma y conexión de alimentación eléctrica alternativa Conector de audio: Entrada de micrófono/línea: Rosa, telejack de 3,5 mm Salida de línea: Lima, telejack de 3,5 mm		
<b>Procesadores y memoria</b>	CPU: ETRAX 100LX 32bit Procesamiento y compresión de vídeo: ARTPEC-2 RAM: 32 MB, Flash: 8 MB Reloj de tiempo real con batería		



## INFORMATION & IMAGE MANAGEMENT SYSTEMS, S.A.

Valencia, 279, 7ª planta  
08009 Barcelona (España)  
<http://www.ims.es>



Tel. (34) 93 272 33 00  
Fax (34) 93 487 39 00  
e-mail: [info@ims.es](mailto:info@ims.es)

