

Cámara de red domo AXIS 233D

Cámara de red domo de alta velocidad con barrido progresivo y zoom de 35x



La cámara de red domo AXIS 233D presenta características excepcionales, como barrido progresivo, zoom óptico de 35x y una precisa mecánica de movimiento horizontal y vertical que ofrece un rendimiento y una calidad de imagen excepcionales. La AXIS 233D está diseñada para uso en instalaciones de seguridad con requisitos muy exigentes, como puertos, aeropuertos, casinos y estadios.



ZOOM 35X >

El zoom óptico de 35x y zoom digital de 12x le da toda la potencia necesaria para vigilar objetos lejanos con el máximo detalle.

ALCANCE AMPLIO Y DINÁMICO >

Gracias a su alcance amplio y dinámico (WDR) de 128x, la AXIS 233D garantiza una imagen de gran calidad incluso en condiciones lumínicas complejas.

ZOOM DE ÁREA >

La AXIS 233D, con su exclusiva función de zoom de área, permite acercarse inmediatamente al zoom a cualquier parte de una escena.

ESTABILIZADOR ELECTRÓNICO DE IMAGEN >

El estabilizador electrónico de la imagen (EIS) reduce el efecto de las vibraciones provocadas por el tráfico o el viento, por lo que ofrece imágenes más nítidas.

RENDIMIENTO DE MOVIMIENTO HORIZONTAL Y VERTICAL >

El movimiento de gran precisión y baja velocidad (0,05°/segundo) hace posible seguir un objeto desde grandes distancias. La velocidad máxima de 450°/segundo permite un funcionamiento extraordinariamente rápido de las funciones de movimiento horizontal y vertical.

BARRIDO PROGRESIVO >

El barrido progresivo proporciona imágenes de máxima resolución de objetos en movimiento, sin distorsiones.

PARA INSTALACIONES DE SEGURIDAD EXIGENTES

La AXIS 233D es una cámara de red domo para las instalaciones de seguridad más exigentes. Su amplia gama de prestaciones, que incluyen barrido progresivo, zoom de 35x, mecánica precisa de movimiento horizontal y vertical y un alcance amplio y dinámico, permite ofrecer un rendimiento excepcional y una excelente calidad de imagen. La AXIS 233D está diseñada para uso en aplicaciones de vigilancia exigentes, como aeropuertos, estadios, casinos y puertos, donde la capacidad de seguir objetos en movimiento desde una gran distancia y con todo detalle resulta crucial.

ZOOM 35X

Con su potente zoom óptico de 35x y digital de 12x, la AXIS 233D puede acercarse a objetos pequeños y lejanos; de esta manera permite, por ejemplo, identificar matrículas desde una distancia de 160 m. Tanto con el zoom alejado como acercado al máximo (35x), las imágenes son claras, nítidas y ricas en color y detalle.



ESTABILIZADOR ELECTRÓNICO DE IMAGEN (EIS)

El estabilizador electrónico de imagen (EIS) reduce el efecto de las vibraciones provocadas por el tráfico o el viento, por lo que ofrece imágenes más nítidas. Esta función resulta especialmente útil si la AXIS 233D se instala en lugares sometidos a movimientos bruscos o vibraciones, como un poste o un punto de una autopista con tráfico intenso.



AXIS 233D



Cámara convencional

BARRIDO PROGRESIVO

Con las técnicas tradicionales de barrido entrelazado, la calidad de imagen queda degradada al congelar la grabación en un fotograma. Axis pone a su alcance la tecnología de barrido progresivo, que reduce drásticamente la distorsión de movimiento y ofrece unas imágenes de alta resolución, sin distorsión.

ALCANCE AMPLIO Y DINÁMICO (WDR)

La AXIS 233D tiene un alcance amplio y dinámico de 128x, que permite mantener el contraste y garantizar la grabación de vídeo de alta calidad e imágenes detalladas incluso en condiciones lumínicas muy complejas: a pleno sol, a contraluz, en áreas de sombra.



AXIS 233D



Cámara convencional

ZOOM DE ÁREA

La AXIS 233D puede hacer zoom o moverse en horizontal o vertical de manera rápida y sencilla para centrarse en cualquier parte de la escena que esté vigilando. Marque una zona y la AXIS 233D acercará inmediatamente el zoom para mostrar una vista detallada de dicha área.

RENDIMIENTO DE MOVIMIENTO HORIZONTAL Y VERTICAL

Con una velocidad máxima de 450°/segundo y un movimiento de baja velocidad y gran precisión a 0,05°/segundo, la AXIS 233D puede seguir a una persona que camina a una distancia de 400 m y moverse en horizontal o vertical a cualquier posición predefinida en menos de 1,5 segundos. La función congelar permite mantener la imagen mientras se pasa de una posición predefinida a otra; de esta manera, resulta más fácil trabajar con el dispositivo. La función E-flip invierte electrónicamente la imagen 180° al seguir un objeto en movimiento bajo el domo.

COMPATIBILIDAD CON AUDIO BIDIRECCIONAL

Gracias a la posibilidad de conectar micrófonos y altavoces externos, la AXIS 233D permite a los usuarios remotos no sólo ver, sino también oír lo que ocurre en cualquier área y comunicar órdenes o peticiones a visitantes o intrusos.

MOTION JPEG Y MPEG-4 SIMULTÁNEOS

La AXIS 233D ofrece Motion JPEG y MPEG-4 simultáneos. Las transmisiones de vídeo pueden optimizarse para aumentar la calidad de imagen y el aprovechamiento del ancho de banda mediante la configuración de la velocidad de imagen, la resolución, el nivel de compresión y el formato. Ofrece hasta 30 imágenes por segundo en resolución 4CIF en todas las compresiones.

GESTIÓN DE RED Y SEGURIDAD AVANZADAS

La AXIS 233D cuenta con AXIS Camera Management, una herramienta que permite gestionar de forma centralizada la AXIS 233D y cualquier otro dispositivo de vídeo de Axis. Localiza y muestra el estado de la conexión, asigna direcciones IP, configura unidades individuales o múltiples y gestiona las actualizaciones de firmware y los derechos de acceso de los usuarios. La cámara de red domo AXIS 233D ofrece una completa serie de opciones de seguridad de red, como los filtros de dirección IP, el cifrado HTTPS y la autenticación IEEE 802.1X.

La AXIS 233D es compatible con Calidad de Servicio (QoS), que permite preservar la capacidad de red y priorizar la supervisión crítica en entornos compatibles con QoS. Es compatible con IPv6, además de la versión 4 del protocolo IP estándar, como medida de seguridad ante la creciente escasez de direcciones IPv4.

EFICAZ GESTIÓN DE VÍDEO Y EVENTOS

Con las cámaras de red Axis, puede acceder al vídeo en cualquier momento, desde cualquier ordenador, esté donde esté. Las cámaras AXIS 233D permiten realizar una gestión de eventos eficaz, con detección de movimiento multiventana y entradas y salidas (E/S) para conectar dispositivos como relés externos y sensores para activar la luz o abrir y cerrar puertas. El almacenamiento en búfer de imágenes previas y posteriores a la alarma protege las imágenes captadas justo antes y después de una alarma.

INTERFAZ DE PROGRAMACIÓN ABIERTA PARA APLICACIONES PERSONALIZADAS

Las cámaras AXIS 233D incluyen la interfaz de programación de aplicaciones (API) de Axis, AXIS VAPIX™ API, que cumple los estándares de la industria y facilita el desarrollo de soluciones de software personalizadas. También garantiza la compatibilidad con la más amplia gama de aplicaciones de terceros del mercado, disponibles a través de los socios de desarrollo de aplicaciones (ADP) de Axis.



TODO INCLUIDO

AXIS 233D se ofrece completa, con fuente de alimentación y accesorios para el montaje en interiores, tanto en techos duros como en falsos techos. No es necesario ningún equipamiento adicional. Se incluye una burbuja ahumada y una transparente.



JOYSTICK DE USO SENCILLO PARA LA AXIS 233D

El joystick de vídeo vigilancia AXIS 295, ágil y extraordinariamente preciso, permite seguir fácilmente objetos de interés y manejar de manera rápida, flexible y segura la cámara AXIS 233D. El mando cuenta con doce pulsadores programables y conexión USB, que facilita la instalación.

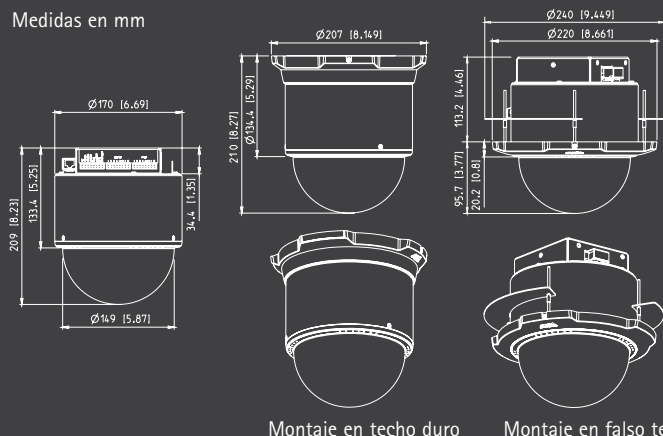
Con el joystick conectado, dispondrá de un control rápido y seguro sobre los movimientos horizontales, verticales y el zoom.



Accesorio opcional

DIMENSIONES

Medidas en mm



Accesorios incluidos:

- Fuente de alimentación para interiores AXIS PS-R 24 V CC
- Kit de montaje en techos y falsos techos
- Burbuja ahumada y transparente
- CD con herramientas de instalación incluidas las de gestión de la cámara AXIS

Puede consultar sobre otros accesorios en www.axis.com



ESPECIFICACIONES TÉCNICAS – CÁMARA DE RED DOMO AXIS 233D

Modelos	Cámara de red domo AXIS 233D 60 Hz Cámara de red domo AXIS 233D 50 Hz	Carcasa	Metal/Plástico. Cubierta del domo en policarbonato
Sensor de imagen	ExView CCD HAD de 1/4" con barrido progresivo	Procesadores, memoria y reloj	CPU RISC AXIS ETRAX FS de 32 bits, chip de compresión de vídeo AXIS ARTPEC-2 + 8 MB de RAM, 64 MB de RAM, flash de 8 MB Reloj de tiempo real con batería
Objetivo	F1.4 - 4.2 f = 3.4 - 119 mm Filtro IR automático día/noche Auto focus Intervalo de enfoque: desde 100 mm (teleobjetivo) o 1.000 mm (gran angular) hasta infinito	Alimentación	18 - 30 VCA, Máx. 25 VA, 22 - 40 VCC, Máx. 20 W
Ángulo de visión	1,73° - 55,8° Horizontal	Condiciones de funcionamiento	-5 - 45 °C (23 - 113 °F) Humedad relativa: 20 -80% (sin condensación) Alarma cuando los valores se salen de los márgenes
Zoom	35x óptico y 12x digital (total 420x)	Instalación, gestión y mantenimiento	Herramienta de instalación en CD y configuración basada en Web Backup y restablecimiento de la configuración AXIS Camera Station One para grabación AXIS Camera Management para gestión de cámara y vídeo Actualizaciones de firmware a través de HTTP o FTP, firmware disponible en www.axis.com
Iluminación mínima	Color: 0,5 lux a 30 IRE, B/N: 0,008 lux a 30 IRE	Acceso a vídeo desde el navegador Web	Visión de imagen en vivo para un máximo de 20 clientes, grabación de vídeo en archivo (ASF), recorrido de secuencias para un máximo de 20 fuentes de vídeo Axis, páginas HTML personalizables
Ángulo de movimiento horizontal (Pan)	360° ilimitado	Requisitos mínimos para uso a través de la Web	CPU Pentium III a 500 MHz o superior, o AMD equivalente, 128 MB de RAM, tarjeta gráfica AGP con 32 MB de RAM, Direct Draw Windows XP, 2000, DirectX 9.0 ó posterior, Internet Explorer 6.x o posterior Para otros sistemas operativos y navegadores, consulte en www.axis.com/techsup
Ángulo de movimiento horizontal (tilt)	180°	Integración de sistema	API abierta para la integración de la aplicación, con API AXIS VAPIX*, kit de desarrollo AXIS Media Control*, datos de activación de sucesos en transmisión de vídeo Calidad de servicio (QoS) Capa 3, DiffServ Model Función de vigilancia continuada, que puede ser supervisada por otros sistemas a través de notificaciones de eventos Sistema operativo Linux incorporado * Disponible en www.axis.com
Rango de velocidad	Panoramización: 0,05 - 450°/segundo Inclinación: 0,05 - 450°/segundo	Protocolos compatibles	IPv4/v6, HTTP, HTTPS, SSL/TLS*, TCP, QoS, SNMPv1/v2c/v3 (MIB-II), RTSP, RTP, UDP, IGMP, RTCP, SMTP, FTP, ICMP DHCP, UPnP, Bonjour, ARP, DNS, DynDNS, SOCKS. Para más información acerca del uso de protocolos, consulte la página Web: www.axis.com *Este producto incluye un software desarrollado por el Open SSL Project para ser usado en el kit de herramientas de Open SSL Tool (http://www.openssl.org)
Compresión de vídeo	Motion JPEG MPEG-4 Parte 2 (ISO/IEC 14496-2) Nivel ASP 0-5, nivel SP 0-3	Accesorios (incluidos)	Fuente de alimentación para interiores AXIS PS-R 24 VCC, kits de montaje en techos duros y falsos techos, cubiertas de domo ahumada y transparente. Guía de instalación, CD con Manual del usuario, herramienta de instalación y gestión, licencias MPEG-4 (1 codificador, 1 descodificador), descodificador MPEG-4 (Windows)
Resoluciones	4CIF, 2CIFExp, 2CIF, CIF, QCIF Máx. 704 x 480 (NTSC) 704 x 576 (PAL) Mín. 176x120 (NTSC) 176x144 (PAL)	Software de gestión de vídeo (no incluido)	AXIS Camera Station: aplicación de vigilancia para visualización, grabación y archivo de hasta 25 cámaras Consulte www.axis.com/partner/adp_partners.htm para ver aplicaciones de software disponibles a través de partners
Frecuencia de imagen NTSC/PAL	Hasta 30/25 imágenes por segundo (barrido progresivo) en todas las resoluciones (Motion JPEG o MPEG-4)	Accesorios (no incluidos)	Soluciones de montaje en exteriores Kit para montaje en poste en falso techo (interior) Fuente de alimentación para exteriores, iluminadores de infrarrojos Joystick de vídeo vigilancia AXIS 295 Pack con licencia multiusuario para decodificador MPEG-4
Transmisión de vídeo	Motion JPEG y MPEG-4 simultáneos Frecuencia de imagen y ancho de banda controlables Frecuencia de bit variable y constante (MPEG-4)	Homologaciones	EN55022 Clase B, EN55024, EN61000-3-2, EN61000-3-3, EN61000-6-1, EN61000-6-2, FCC Sección 15 Subapartado B Clase B, VCCI Clase B, C-Tick AS/NZS 5348, ICES-003 Clase B Seguridad: EN60950-1 (IEC 60950-1) con fuente de alimentación para interiores Axis PS-R y fuente de alimentación para exteriores Axis PS24 Fuente de alimentación PS-R: PSE, TUV/GS, cUL, CE, CB, SAC
Configuración de imagen	Alcance amplio y dinámico (WDR) Estabilización electrónica de imagen (EIS) Configuración manual de la velocidad de obturación Niveles de compresión: 11 (Motion JPEG)/23 (MPEG-4) Rotación: 0°, 180° Corrección de la relación de aspecto Color: nivel de color, blanco y negro Brillo y nitidez configurables Funciones de texto en pantalla: ID de zona, ID predefinida, hora, fecha, coordenadas PTZ, texto o imagen Máscara de privacidad 3D con 8 zonas	Dimensiones (alto x ancho x fondo) y peso	170 x 170 x 209 mm (6,69" x 6,69" x 8,23") 2,5 kg incluido el kit de montaje para techos duros y sin incluir la fuente de alimentación
Movimiento horizontal/vertical/zoom	E-flip, 100 posiciones predefinidas, recorrido protegido, cola de control		
Velocidad de obturación	NTSC: 0,5 - 1/30 000 s, PAL: 1,5 - 1/30 000 s		
Audio	Bidireccional (semidúplex o full duplex) o monodireccional G.711 PCM 64kbit/s, G.726 ADPCM 32 o 24 kbit/s Requiere micrófono externo o entrada de línea. La salida de audio mono (nivel de línea) se conecta al sistema de megafonía o al altavoz activo con el amplificador incorporado		
Seguridad	Protección multiusuario mediante contraseña para restringir los niveles de acceso a la cámara, filtrado de direcciones IP, cifrado HTTPS, autenticación IEEE 802.1X		
Usuarios	20 usuarios simultáneos en unidifusión Número ilimitado de usuarios en multidifusión (MPEG-4)		
Gestión de eventos y alarmas	Eventos activados por detección de movimiento, posición PTZ, detección de audio, entradas externas, niveles de temperatura o según un programa Carga de imágenes a través de FTP, correo electrónico y notificación a través de TCP, correo electrónico, HTTP y salidas externas Memoria previa y posterior a la alarma de hasta 36 MB		
Conectores	Ethernet 10BaseT/100 BaseTX, RJ-45 Tres conectores terminales de ocho contactos: 4 entradas de alarma 3,3 - 40 VCC, 4 salidas a relé 50 V 500 mA, entrada de alimentación, entrada de micro/línea de audio, salida de línea de audio, salida de alimentación auxiliar, 12 VCC máx. 200 mA		

28675/ES/RT/07/02

INFORMATION & IMAGE MANAGEMENT SYSTEMS, S.A.

Valencia, 279, 7ª planta
08009 Barcelona (España)
<http://www.ims.es>



Tel. (34) 93 272 33 00
Fax (34) 93 487 39 00
e-mail: info@ims.es

