

## Cámara de red AXIS Q1755

Cámara de red HDTV con zoom y H.264.



- > Calidad de imagen HDTV
- > Zoom y autofocus
- > Almacenamiento local
- > Alimentación a través de Ethernet
- > Funciones de vídeo inteligente

La AXIS Q1755 es una extraordinaria cámara HDTV, ideal para sistemas de videovigilancia en que se necesitan imágenes claras y con gran detalle. Es una solución perfecta para proteger las áreas donde se requiere una identificación de alta calidad, como aeropuertos, controles de pasaporte y casinos.

La cámara de red AXIS Q1755 proporciona un rendimiento HDTV de acuerdo con la norma SMPTE para instalaciones que requieren la mejor resolución, un enfoque perfecto, una buena representación de los colores y una frecuencia de imagen máxima. Proporciona una resolución HDT 1080i o 720p, una relación de aspecto 16:9 y es compatible con H.265 y Motion JPEG a la máxima frecuencia de imagen.

La AXIS Q1755 dispone de un zoom óptico de 10x, zoom digital de 12x y enfoque automático que proporcionan el campo de visualización deseado inmediatamente con un enfoque perfecto.

La cámara también dispone de una ranura para una tarjeta SDHC, lo que permite guardar varios días de grabación sin ningún equipo externo.

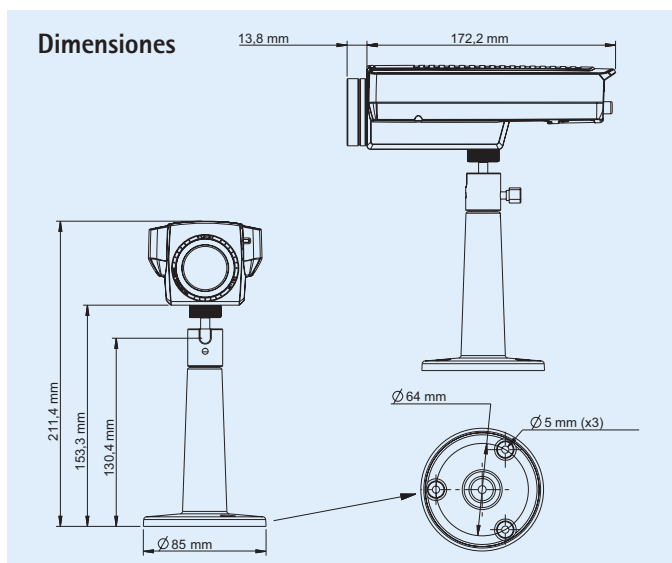
La tecnología PoE, alimentación a través de Ethernet (IEEE 802.3af), suministra alimentación eléctrica a la cámara a través de la red, lo cual elimina la necesidad de tener cables de alimentación y reduce los costes de instalación.

La cámara de red AXIS Q1755 ofrece características inteligentes como la detección de movimiento mejorada, la detección de sonido y detección de intentos de manipulación de la cámara, como bloqueos o pintura pulverizada. Además, la AXIS Q1755 incorpora la nueva funcionalidad Gatekeeper, que amplía la imagen automáticamente cuando hay actividad en el escenario y, después de un periodo determinado, vuelve a reducirla.



## Especificaciones técnicas – Cámara de red AXIS Q1755

Cámara		Conector	
<b>Modelos</b>	AXIS Q1755 50Hz AXIS Q1755 60Hz	<b>Seguridad</b>	Protección por contraseña, filtrado de direcciones IP, cifrado HTTPS, control de acceso a la red IEEE 802.1X, autenticación Digest, registro de acceso de usuarios
<b>Sensor de imagen</b>	CMOS de barrido progresivo de 1/3" y 2 megapíxeles	<b>Protocolos compatibles</b>	IPv4/v6, HTTP, HTTPS, QoS Layer 3 DiffServ, FTP, SMTP, Bonjour, UPnP, SNMPv1/v2c/v3(MIB-II), DNS, DynDNS, NTP, RTSP, RTP, TCP, UDP, IGMP, RTCP, ICMP, DHCP, ARP, SOCKS
<b>Objetivo</b>	f 5,1 – 51 mm, F1,8 – 2,1 Filtro IR automático día/noche Límite de foco cercano 10mm (teleobjetivo) u 800mm (gran angular) Ángulo de visión, horizontal: 5.4° – 50° Rosca con paso M37x0.75 para adaptador de lentes opcional	<b>Integración del sistema</b>	
<b>Iluminación mínima</b>	Color: 2 lux a 30IRE, F1,8 B/N: 0,2 lux a 30IRE, F1,8	<b>Interfaz de programación de aplicaciones</b>	API abierta para integración de software, con VAPIX® de Axis Communications disponible en www.axis.com
<b>Velocidad de obturación</b>	de 1/10000 s a 1/2 s	<b>Vídeo inteligente</b>	Detección de movimiento por vídeo, alarma antimanipulación activa y detección de audio, Gatekeeper
<b>Zoom</b>	Zoom óptico de 10x y digital de 12x (total 120x)	<b>Activadores de alarma</b>	Vídeo inteligente, temperatura y entrada externa
Vídeo		<b>Eventos de alarma</b>	Carga de archivos a través de FTP, HTTP y correo electrónico Notificación a través de correo electrónico, HTTP y TCP Activación de salida externa
<b>Compresión de vídeo</b>	H.264 Motion JPEG	<b>Búfer de vídeo</b>	96 MB de memoria previa y posterior a la alarma
<b>Resoluciones</b>	HDTV 1080i 1920x1080 HDTV 720p 1280x720 NTSC/PAL estándar para la instalación	General	
<b>Velocidad de imagen H.264</b>	30/25 imágenes por segundo en todas las resoluciones	<b>Procesador y memoria</b>	ARTPEC-3, 256 MB de RAM, 128 MB de Flash
<b>Velocidad de imagen Motion JPEG</b>	30/25 imágenes por segundo en todas las resoluciones	<b>Indicador</b>	8 – 20 V CC, 11,2 W máx. 20 – 24 V CA, máx. 17,4 VA Alimentación a través de Ethernet IEEE 802.3af Clase 3 Fuente de alimentación no incluida
<b>Secuencias de vídeo</b>	Varias secuencias H.264 y Motion JPEG: secuencias de vídeo simultáneas y configuradas individualmente en resolución máxima a 25/30 ips Frecuencia de imagen y ancho de banda controlables VBR/CBR H.264	<b>Conectores</b>	RJ-45 10BASE-T/100BASE-TX PoE, bloque de terminales para energía, bloque de terminales de E/S para dos entradas/salidas configurables Entrada de línea/micrófono 3,5 mm, salida de línea 3,5 mm RS-422/RS-485 Salida de vídeo: 3x RCA Y/Pb/Pr (HD), 1x RCA compuesto (SD)
<b>Ajustes de la imagen</b>	Compresión, brillo, nitidez, balance de blancos, control de exposición y compensación de contraluz, rotación, duplicación de imágenes Superposición de texto e imágenes Máscara de privacidad	<b>Almacenamiento local</b>	Ranura de tarjeta de memoria SD/SDHC (la tarjeta no se incluye)
Audio		<b>Condiciones de funcionamiento</b>	0° a 45°C Humedad relativa: 20 a 80% (sin condensación)
<b>Transmisión de audio</b>	Bidireccional, semidúplex	<b>Homologaciones</b>	EN 55022 Clase B, EN 61000-3-2, EN 61000-3-3, EN 55024, EN 61000-6-1, EN 61000-6-2, EN 60950-1, FCC Parte 15 Subparte B Clase B, VCCI Clase B ITE, C-tick AS/NZS CISPR 22, ICES-003, Clase B
<b>Compresión de audio</b>	AAC LC 8/16 kHz G.711 PCM 8 kHz G.726 ADPCM 8 kHz Velocidad de bits configurable	<b>Peso</b>	985 g (2.17 lb)
<b>Entrada/salida de audio</b>	Micrófono integrado, micrófono externo o entrada/salida de línea de audio	<b>Accesorios incluidos</b>	Kits de conexión, guía de instalación, CD con herramientas de instalación, software de grabación y manual del usuario, descodificador Windows (1 licencia de usuario)



Encontrará más información en [www.axis.com](http://www.axis.com)

### Accesorios opcionales

Distintas carcasas



Iluminadores AXIS T90A



Para obtener información sobre AXIS Camera Station y el software de gestión de vídeo de los socios de desarrollo de aplicaciones de Axis, consulte [www.axis.com/products/video/software/](http://www.axis.com/products/video/software/)

INFORMATION & IMAGE MANAGEMENT SYSTEMS, S.A.

Valencia, 279, 7ª planta  
08009 Barcelona (España)  
<http://www.ims.es>



Tel. (34) 93 272 33 00  
Fax (34) 93 487 39 00  
e-mail: [info@ims.es](mailto:info@ims.es)

**AXIS**  
COMMUNICATIONS