

## Cámara de red domo PTZ AXIS Q6032-E

Avanzada, preparada para exterior para una vigilancia exigente.



- > Preparada para exterior
- > Control de temperatura Arctic
- > Alimentación de alta potencia a través de Ethernet
- > Ángulo de inclinación ampliado de 20° sobre el horizonte
- > Zoom óptico de 35x
- > Múltiples secuencias H.264

La cámara de red domo PTZ AXIS Q6032-E es una solución de alto rendimiento preparada para exterior y diseñada para una instalación rápida, sencilla y fiable en aplicaciones de vigilancia exigentes. Resulta perfecta para su uso en aeropuertos y puertos marítimos, así como para vigilancia urbana y perimetral.

La cámara AXIS Q6032-E de clase IP66 ofrece una instalación rentable ya que no precisa de una carcasa externa. Su exclusivo control de temperatura Arctic no sólo permite que la cámara funcione a -40° C sino también que se encienda a esa temperatura después de un fallo eléctrico.

El modelo AXIS Q6032-E funciona mediante alimentación High Power over Ethernet utilizando el midspan High PoE suministrado. La alimentación a través de Ethernet simplifica la instalación ya que sólo se necesita un cable para transmitir la alimentación, así como el vídeo y los controles de movimiento horizontal/vertical y zoom. Gracias al High PoE, la cámara puede seguir funcionando durante un fallo eléctrico cuando la red está conectada a un Sistema de alimentación ininterrumpida (SAI).

La cámara AXIS Q6032-E cuenta con una respuesta rápida y precisa de movimiento horizontal y vertical. Además, se puede inclinar 20° por encima del horizonte para lograr un ángulo de inclinación ampliado de 220°, lo que permite mejor visión, sobre todo en terrenos desnivelados. Dispone, además, de zoom óptico de 35x y zoom digital de 12x. Gracias a la función de autoseguimiento, el modelo AXIS Q6032-E detecta y sigue automáticamente los objetos en movimiento dentro de su campo de visión.

El funcionamiento diurno y nocturno, el barrido progresivo y el alcance amplio y dinámico de 128x contribuyen a la excelente calidad de vídeo de la cámara. El formato de compresión H.264 garantiza que la calidad de imagen no se vea comprometida, al tiempo que supone un ahorro considerable en ancho de banda y almacenamiento.



## Especificaciones técnicas – Cámara de red domo PTZ AXIS Q6032-E

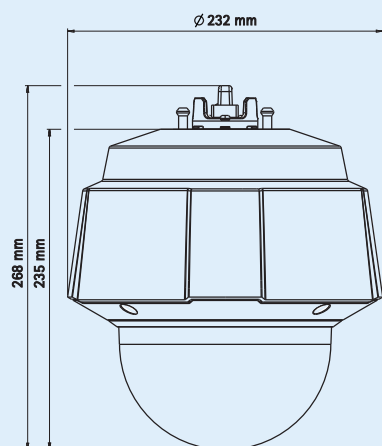
Cámara	
<b>Modelos</b>	AXIS Q6032-E: 60 Hz (NTSC) AXIS Q6032-E: 50 Hz (PAL)
<b>Sensor de imagen</b>	ExView CCD HAD de 1/4" con barrido progresivo
<b>Objetivo</b>	3,4 – 119 mm, F1.4 – F2.7, funcionamiento diurno/nocturno automático, enfoque automático, ángulo de visión horizontal: 1,7° – 55,8°
<b>Iluminación mínima</b>	Color: 0,5 lux a 30 IRE B/N: 0,008 lux a 30 IRE
<b>Velocidad de obturación</b>	NTSC: 1/30 000 s – 0,5 s, PAL: 1/30 000 s – 1,5 s
<b>Movimiento horizontal/vertical y zoom</b>	E-flip, 100 posiciones predefinidas Horizontal: 360° ilimitado, 0,05 – 450°/s Vertical: 220°, 0,05 – 450°/s Zoom óptico de 35x y digital de 12x (total de 420x) Ronda de vigilancia Cola de control
Vídeo	
<b>Compresión de vídeo</b>	H.264 (MPEG-4 Parte 10/AVC) Motion JPEG
<b>Resoluciones</b>	NTSC: Entre 704x480 y 176x120, PAL: Entre 704x576 y 176x144
<b>Frecuencia de imagen H.264</b>	Hasta 30/25 (NTSC/PAL) en todas las resoluciones
<b>Frecuencia de imagen Motion JPEG</b>	Hasta 30/25 (NTSC/PAL) en todas las resoluciones
<b>Secuencias de vídeo</b>	Múltiples secuencias H.264 y Motion JPEG: 3 secuencias simultáneas, configuradas individualmente en resolución máxima a 30/25 (NTSC/PAL) imágenes por segundo; más secuencias si son iguales o limitadas en velocidad de imagen/resolución Frecuencia de imagen y ancho de banda controlables VBR/CBR H.264
<b>Ajustes de la imagen</b>	Alcance amplio y dinámico (WDR), Estabilización electrónica de la imagen (EIS), velocidad de obturación manual, compresión, color, brillo, contraste, nitidez, rotación, corrección de la relación de aspecto Superposición de texto e imágenes, máscara de privacidad, congelación de imagen en PTZ
Red	
<b>Seguridad</b>	Protección por contraseña, filtrado de direcciones IP, cifrado HTTPS*, control de acceso a la red IEEE 802.1X*, autenticación Digest, registro de acceso de usuarios
<b>Protocolos compatibles</b>	IPv4/v6, HTTP, HTTPS*, QoS Layer 3 DiffServ, FTP, SMTP, Bonjour, UPnP, SNMPv1/v2c/v3(MIB-II), DNS, DynDNS, NTP, RTSP, RTP, TCP, UDP, IGMP, RTCP, ICMP, DHCP, ARP, SOCKS

Integración del sistema	
<b>Interfaz de programación de aplicaciones</b>	API abierta para integración de software, con VAPIX® de Axis Communications disponible en <a href="http://www.axis.com">www.axis.com</a>
<b>Vídeo inteligente</b>	Detección de movimiento por vídeo, autoseguimiento
<b>Activadores de alarma</b>	Vídeo inteligente, posición PTZ
<b>Eventos de alarma</b>	Carga de archivos a través de FTP, HTTP y correo electrónico Notificación a través de correo electrónico, HTTP y TCP Posición PTZ Almacenamiento local
<b>Búfer de vídeo</b>	56 MB de memoria previa y posterior a la alarma
General	
<b>Carcasa</b>	Clasificación IP66, carcasa metálica (aluminio), cubierta de domo clara acrílica (PMMA) preinstalada en la carcasa, parasol (policarbonato)
<b>Procesadores y memoria</b>	ARTPEC-3, 128 MB de RAM, 128 MB de Flash
<b>Alimentación</b>	Cámara: Alimentación de alta potencia a través de Ethernet, 50 W máx. Midspan (incluido): Alimentación de alta potencia a través de Ethernet AXIS T8124 Midspan de 1 puerto, 100-240 V CA, 60 W máx.
<b>Conectores</b>	RJ-45 para 10BASE-T/100BASE-TX Kit de conexión RJ-45 de clase IP66 incluido
<b>Almacenamiento local</b>	Ranura de tarjeta de memoria SD/SDHC (la tarjeta no se incluye)
<b>Condiciones de funcionamiento</b>	Unidad de cámara: -40° C a 50° C El control de temperatura Arctic permite a la cámara encenderse a temperaturas bajas, incluso a -40° C
<b>Homologaciones</b>	EN 55022 Clase B, EN 55024, EN 61000-3-2, EN 61000-3-3, EN 61000-6-1, EN 61000-6-2, FCC Parte 15 Subparte B Clase B, VCCI Clase B, C-tick AS/NZS CISPR22, ICES-003 Clase B, EN 60950-1  Midspan: EN 60950-1, GS, UL, cUL, CE
<b>Peso</b>	3,5 kg
<b>Accesorios incluidos</b>	Midspan High PoE AXIS T8124 de 1 puerto, kit de conexión RJ-45 de clase IP66, cubierta domo ahumada y clara, parasol, guía de instalación, CD con manual del usuario, software de grabación, herramientas de instalación y gestión, descodificador Windows (licencia para 1 usuario)

\*Este producto incluye software desarrollado por OpenSSL Project para su uso en el kit de herramientas OpenSSL. ([www.openssl.org](http://www.openssl.org))

Encontrará más información en [www.axis.com](http://www.axis.com)

## Dimensiones



## Accesorios opcionales

Escuadras AXIS T91A



Pared



Esquina



Techo



Pendant kit

Joystick de vigilancia de vídeo AXIS 295



Iluminadores AXIS T90A



Para obtener más información sobre el software de administración de vídeo AXIS Camera Station o de los socios de desarrollo de aplicaciones de Axis, visite [www.axis.com/products/video/software/](http://www.axis.com/products/video/software/)

## INFORMATION &amp; IMAGE MANAGEMENT SYSTEMS, S.A.

Valencia, 279, 7ª planta  
08009 Barcelona (España)  
<http://www.ims.es>



Tel. (34) 93 272 33 00  
Fax (34) 93 487 39 00  
e-mail: [info@ims.es](mailto:info@ims.es)

