

Codificador de vídeo en tarjeta AXIS Q7406

Solución de videovigilancia de alta densidad con el excepcional rendimiento de H.264.



- > Solución de alta densidad
- > Calidad de vídeo sobresaliente
- > Múltiples secuencias H.264
- > Ajustes de configuración de imagen
- > Funciones de vídeo inteligente

El codificador de vídeo en tarjeta AXIS Q7406 es una solución de bastidor de codificadores de vídeo en tarjeta de seis canales que permite integrar un elevado número de cámaras analógicas en un sistema de videovigilancia basado en IP de alta densidad. El codificador de vídeo en tarjeta de alto rendimiento proporciona una excelente calidad de imagen y unas excepcionales capacidades de compresión.

Cuando las tarjetas AXIS Q7406 se utilizan con el rack AXIS Q7900, un único bastidor de 4 unidades y 19 pulgadas puede admitir hasta 48 cámaras analógicas.

El AXIS Q7406 ofrece el sistema de compresión de vídeo de gran eficiencia H.264, que reduce de manera drástica los requisitos de ancho de banda y almacenamiento sin que la calidad de imagen se vea afectada. Para una mayor flexibilidad, también es compatible con Motion JPEG.

El AXIS Q7406 puede proporcionar varias secuencias de vídeo de cada canal y configurables individualmente a frecuencia de imagen máxima en todas las resoluciones, hasta D1 (720 x 480 píxeles en NTSC, 720 x 576 píxeles en PAL). Esto significa que, para cada canal, se pueden configurar varias secuencias de vídeo con diferentes formatos de compresión, resoluciones y frecuencias de imagen según se necesite.

El codificador de vídeo también permite a los usuarios ajustar parámetros de imagen como el contraste, el brillo y la saturación para mejorar las imágenes antes de que se realice la codificación.

El AXIS Q7406 incluye capacidades inteligentes como detección de movimiento mejorada y alarma antimanipulación activa. Las entradas y salidas externas del codificador se pueden conectar a dispositivos como sensores y relés, lo que permite que el sistema reaccione a alarmas y active luces o abra/cierre puertas.

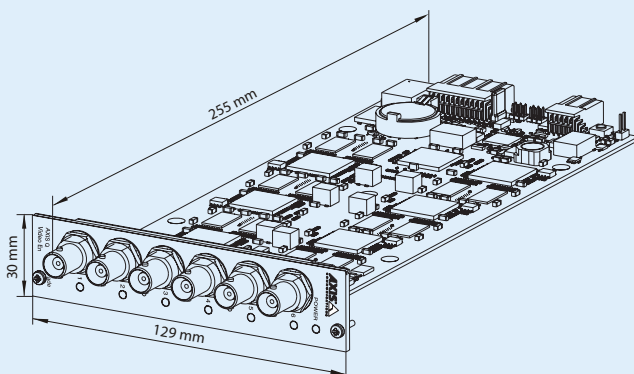


Especificaciones técnicas – Codificador de vídeo en tarjeta AXIS Q7406

Video encoder		Integración del sistema	
Compresión de vídeo	H.264 Motion JPEG	Interfaz de programación de aplicaciones	API abierta para integración de software, con VAPIX® de Axis Communications disponible en www.axis.com
Resoluciones	176 x 120 a 720 x 576 píxeles	Vídeo inteligente	Detección de movimiento por vídeo y alarma antimanipulación activa
Velocidad de imagen H.264	30/25 (NTSC/PAL) imágenes por segundo en todas las resoluciones	Activadores de alarma	Vídeo inteligente, entradas externas, pérdida de vídeo
Velocidad de imagen Motion JPEG	30/25 (NTSC/PAL) imágenes por segundo en todas las resoluciones	Eventos de alarma	Carga de archivos a través de FTP, HTTP y correo electrónico Notificación a través de correo electrónico, HTTP y TCP Posición predefinida PTZ Activación de salida externa
Secuencias de vídeo	Múltiples secuencias H.264 y Motion JPEG: 3 simultáneas, secuencias configuradas individualmente en resolución máxima a 30/25 imágenes por segundo; más secuencias si son iguales o limitadas en frecuencia de imagen/resolución Frecuencia de imagen y ancho de banda controlables VBR/CBR H.264	Búfer de vídeo	64 MB de memoria previa y posterior a la alarma
Ajustes de la imagen	Compresión, color, brillo y contraste Rotación: 90°, 180°, 270° Corrección de la relación de aspecto Duplicación de imágenes Superposición de texto e imágenes Máscara de privacidad Filtro de desentrelazado mejorado	General	
Movimiento pan/tilt/zoom	Amplia gama de cámaras PTZ analógicas compatibles (controladores disponibles en www.axis.com) 100 posiciones predefinidas de la cámara, recorrido protegido, cola de control PTZ Admite mandos compatibles con Windows	Procesadores y memoria	6x ARTPEC-3, 6x 128 MB de RAM, 128 MB de Flash
Red		Alimentación	12 V CC, 15,4 W máx.
Seguridad	Protección por contraseña, filtrado de direcciones IP, cifrado HTTPS, control de acceso a la red IEEE 802.1X, autenticación Digest, registro de acceso de usuarios	Conectores	6 entradas de vídeo compuesto analógico BNC, detección automática de NTSC/PAL Ethernet 1000BaseT Bloque de terminales para hasta 12 entradas/salidas externas configurables y hasta 6 RS-485 semidúplex, según el bastidor
Protocolos compatibles	IPv4/v6, HTTP, HTTPS, QoS layer 3 DiffServ, FTP, SMTP, Bonjour, UPnP, SNMPv1/v2c/v3(MIB-II), DNS, DynDNS, NTP, RTSP, RTP, TCP, UDP, IGMP, RTPC, ICMP, DHCP, ARP, SOCKS	Condiciones de funcionamiento	0 a 45 °C Humedad relativa: 20 a 80% (sin condensación)
		Homologaciones	EN 55022 Clase B, EN 61000-3-2, EN 61000-3-3, EN 55024, EN61000-6-1, EN61000-6-2, FCC Parte 15 Subparte B Clase B, ICES-003 Clase B, VCCI Clase B, C-tick AS/NZS CISPR 22, EN 60950-1
		Peso	270 g
		Accesorios incluidos	Guía de instalación, CD con herramientas de instalación y administración, software y Manual del usuario, 6 licencias de usuario para el descodificador Windows

Más información en www.axis.com

Dimensiones



Hardware necesario

Rack AXIS Q7900



Bastidor de servidores de vídeo
AXIS 291 1U



Accesorios opcionales

Joystick de vigilancia de vídeo AXIS 295



Para obtener información sobre AXIS Camera Station y el software de gestión de vídeo de los socios de desarrollo de aplicaciones de Axis, consulte www.axis.com/products/video/software/

INFORMATION & IMAGE MANAGEMENT SYSTEMS, S.A.

Valencia, 279, 7ª planta
08009 Barcelona (España)
<http://www.ims.es>



Tel. (34) 93 272 33 00
Fax (34) 93 487 39 00
e-mail: info@ims.es

AXIS
COMMUNICATIONS