

## Carcasa VT DBH24K

Proteja sus cámaras de red PTZ y domo PTZ de Axis.



- > Instalación para interior y exterior
- > Protección IP65
- > Condiciones de funcionamiento por debajo de -20°C
- > Burbujas de domo ahumada o clara
- > Varias opciones de montaje

La carcasa domo VT DBH24K protege las cámaras de red PTZ y domo PTZ de Axis en entornos exteriores y condiciones interiores de humedad, frío o con polvo.

Ha sido diseñada para tener el aspecto de un sistema de iluminación normal, lo que permite una supervisión discreta. Contiene dos modelos: una burbuja de domo clara y una burbuja de domo ahumada.

La carcasa domo VT DBH24K está fabricada con plástico duradero y proporciona una protección de clase IP65 contra polvo y agua.

Con un parasol de protección externo y calefacción asistida por ventilador, la carcasa permite que la cámara de red Axis funcione en temperaturas por debajo de los -20°C.

La carcasa incluye un conducto de protección para cables internos. La variedad de escuadras de montaje permite que la instalación sea muy sencilla, por ejemplo, en paredes y techos.

Las cámaras de red AXIS 213 PTZ, AXIS 214 PTZ, AXIS 215 PTZ y las cámaras de red domo AXIS 231D+ y AXIS 232D+ son compatibles.



## Especificaciones técnicas – Carcasa VT DBH24K

General	
<b>Modelos</b>	Carcasa domo VT DBH24K (0216-001, burbuja clara) Carcasa domo VT DBH24K (0216-011, burbuja ahumada)
<b>Cámaras compatibles</b>	AXIS 213 PTZ, AXIS 214 PTZ, AXIS 215 PTZ, AXIS 231D+/232D+ <i>Para obtener una declaración detallada de los adaptadores de montaje necesarios, consulte <a href="http://www.axis.com/accessories">www.axis.com/accessories</a></i>
<b>Carcasa</b>	De plástico, negra (nylon con aditivos minerales) Burbuja de domo en vidrio de polimetilmetacrilato, ahumado o claro Parasol en material ABS. Color: blanco gris RAL9002
<b>Indicador</b>	<b>AXIS 213 PTZ, AXIS 214 PTZ, AXIS 215 PTZ:</b> 230 V CA, 44 W <b>AXIS 231D+/232D+:</b> unidad de alimentación externa, AXIS PS24 (5000-001): Entrada: 100-120/220-240 V CA, 50-60 Hz, 89 VA Salida: 24 V CA, 63 VA
<b>Entorno</b>	Interiores/exteriores
<b>Condiciones de funcionamiento</b>	<b>AXIS 213 PTZ:</b> -20 a 30 °C <b>AXIS 214 PTZ:</b> -20 a 40 °C <b>AXIS 215 PTZ:</b> -20 a 40 °C <b>AXIS 231D+/232D+:</b> -20 a 50 °C Calefactor con ventilador Activado: 15°C ±3°C Desactivado: 22°C ±3°C
<b>Clasificación de la protección</b>	IP65
<b>Homologaciones</b>	CE: EN 50081-1, EN 50082-1
<b>Dimensiones</b>	Altura, total: 325 mm Altura, estructura: 213 mm Diámetro, total: 326 mm, incluido el parasol Diámetro, burbuja: 231 mm
<b>Peso</b>	2.45 kg
<b>Accesorios disponibles</b>	Burbuja clara de repuesto OPLEX24T Burbuja ahumada de repuesto OPLEX24F

Encontrará más información y una herramienta de configuración en [www.axis.com/accessories](http://www.axis.com/accessories)

## Monturas

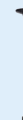
Montaje en pared



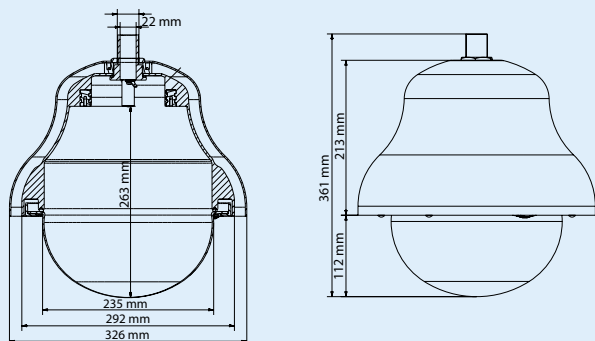
Montaje en parapeto



Montaje en techo



## Dimensiones



## Adaptadores de montaje

Montaje en poste



Montaje en esquina



## Accesorios opcionales

Adaptador de corriente principal



Caja de conexiones resistente al agua



INFORMATION & IMAGE MANAGEMENT SYSTEMS, S.A.

Valencia, 279, 7ª planta  
08009 Barcelona (España)  
<http://www.ims.es>



Tel. (34) 93 272 33 00  
Fax (34) 93 487 39 00  
e-mail: [info@ims.es](mailto:info@ims.es)

**AXIS**<sup>®</sup>  
COMMUNICATIONS