

Carcasa a prueba de agresiones AXIS 206/207

Protección antivandálica para las cámaras de red AXIS 206 y AXIS 207.



- > Carcasa a prueba de impactos
- > Tornillos a prueba de manipulaciones
- > Construcción en aluminio fundido
- > Montaje en interior en pared o techo
- > Fácil instalación

La carcasa a prueba de manipulaciones AXIS 206/207 proporciona una solución a prueba de manipulaciones para aplicaciones de seguridad en interiores con las cámaras de red AXIS 206 y AXIS 207. Es la solución ideal para prisiones, instituciones, centros comerciales, supermercados, escuelas e instalaciones gubernamentales.

Los tornillos a prueba de manipulación y los puertos de acceso para cable lateral y superior aseguran la protección contra el vandalismo y convierten la carcasa en la solución perfecta para interiores expuestos.

La fabricación en aluminio fundido de la carcasa a prueba de agresiones AXIS 206/207 proporciona una alta resistencia a impactos.

Es una carcasa adecuada tanto para montaje en pared como en techo.

El montaje en superficie ha sido diseñado para que la instalación de la carcasa sea rápida y sencilla.



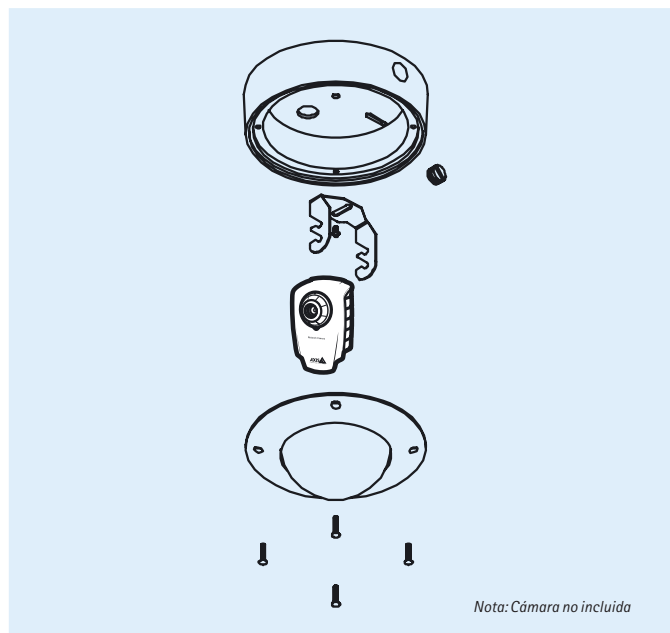
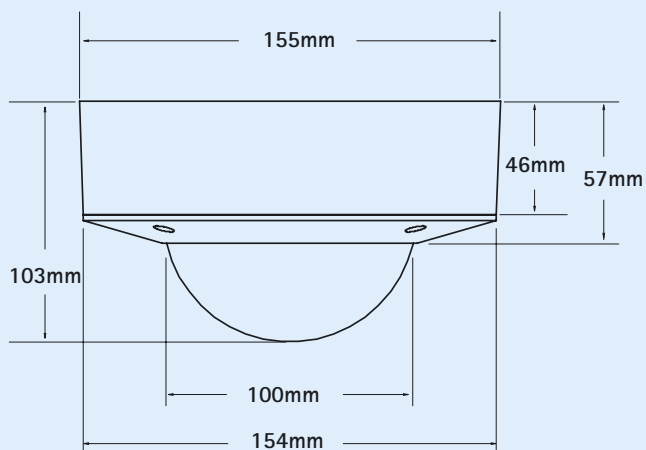
Especificaciones técnicas – Carcasa a prueba de agresiones AXIS 206/207

General

Cámaras compatibles	Cámaras de red AXIS 206 y AXIS 207 <i>AXIS 207W y AXIS 207MW no son compatibles</i>
Carcasa	Unidad superior: Aluminio fundido Unidad inferior: anillo de ajuste en aluminio fundido con cúpula de policarbonato
(Alt. x Anch.)	103 x 154 mm
Entorno	Interior Montaje en techo/pared
Peso de la unidad	3,0 kg incluido el parasol 1,36 kg

Encontrará más información y una herramienta de configuración en www.axis.com/accessories

Dimensiones



INFORMATION & IMAGE MANAGEMENT SYSTEMS, S.A.

Valencia, 279, 7ª planta
08009 Barcelona (España)
<http://www.ims.es>



Tel. (34) 93 272 33 00
Fax (34) 93 487 39 00
e-mail: info@ims.es

AXIS[®]
COMMUNICATIONS