



Cámaras FlexiDome IP NWD-455



- ▶ **Carcasa antivandálica resistente a golpes**
- ▶ **Cámara domo de red en color CCD avanzada**
- ▶ **NightSense para condiciones de iluminación reducida**
- ▶ **MPEG-4 de alta calidad con resolución 4CIF a 25/30 IPS**
- ▶ **Grabación iSCSI**
- ▶ **Transmisión triple para un almacenamiento eficiente: MPEG-4 doble y JPEG simultáneos**
- ▶ **Alimentación por Ethernet (compatible con IEEE 802.3af)**

El modelo FlexiDome IP NWD-455 es una cámara de red CCD de 1/3 pulgada de alto rendimiento, diseñada para garantizar la máxima calidad de imagen posible en todo momento. Esta cámara de tamaño ultra compacto y resistente a actos vandálicos proporciona vídeo MPEG-4 de calidad similar a un DVD a una velocidad de hasta 25 y 30 imágenes por segundo (para PAL y NTSC respectivamente). Las señales de vídeo de red se envían a través de redes IP y se pueden recibir y mostrar en el explorador Web de un PC, ver y grabar con el sistema de grabación DiBos Hybrid o gestionar como parte de un sistema de gestión de vídeo VIDEOS o BVMS. Además, un decodificador BOSCH Video over IP (BVIP) puede decodificar la transmisión MPEG4 para visualizarla en un monitor CVBS o VGA.

FlexiDome IP utiliza la compresión MPEG-4, el acelerador de ancho de banda, así como las funciones de multidifusión para gestionar de forma eficiente los requisitos de almacenamiento y ancho de banda, a la vez que ofrece la mejor calidad de imagen y resolución posibles. La salida analógica de servicio de vídeo y la visualización en pantalla (OSD) simplifican el ajuste del enfoque y la configuración de la red, lo que supone una reducción de los costes de instalación y reparación. El uso de la alimentación por Internet (PoE) facilita la instalación y la hace más rentable, ya que las cámaras no necesitan una fuente de alimentación de CA.

Funciones básicas

Codificación de vídeo MPEG-4

El codificador MPEG-4 FlexiDome crea un flujo de vídeo de alta calidad a bajas velocidades de bits, lo que minimiza los requisitos de almacenamiento y ancho de banda y, a su vez, reduce aún más los costes. Cada cámara FlexiDome IP puede tener una velocidad de hasta 25/30 imágenes por segundo (PAL y NTSC) con una resolución de vídeo verdadera de 4 CIF.

Inteligencia

La cámara FlexiDome IP ha aumentado su inteligencia en origen y proporciona una potente detección de sabotajes en los casos en los que se producen imágenes combinadas por pérdida de vídeo, enmascaramiento, lente tapada, desenfoco y desvío de la cámara. Bosch también ofrece el sistema de detección de movimiento por vídeo inteligente (IVMD) como una opción de licencia adicional. Este sistema ofrece análisis de contenido de vídeo (VCA) directamente en la entrada de vídeo para que dicha VCA resulte aún más avanzada.

Vídeo con transmisión triple

Las cámaras FlexiDome IP pueden generar dos secuencias de vídeo MPEG4 por separado y una secuencia JPEG de forma simultánea y, al mismo tiempo, proporcionar acceso a cinco usuarios a la vez. Esta función avanzada, que no se suele encontrar en otros sistemas CCTV IP, permite al usuario optimizar los requisitos de grabación y visualización en directo y las necesidades específicas de usuarios y empresas. Por ejemplo, los sistemas BOSCH Video over IP (BVIP) se pueden configurar para grabar vídeo en una configuración de calidad (p. ej., 3,75 IPS a 2 CIF), a la vez que proporcionan simultáneamente imágenes en directo con la mejor calidad de imagen posible (p. ej., 30 IPS a 4 CIF). Como alternativa, se puede configurar el sistema para ofrecer una transmisión MPEG-4 de gran ancho de banda para un usuario de LAN local, a la vez que ofrece transmisión MPEG-4 con poco ancho de banda a un usuario remoto de una conexión WAN y, al mismo tiempo, utiliza la transmisión JPEG para la visualización remota, por ejemplo, en un PDA.

Opciones de alimentación

Hay tres opciones de alimentación disponibles en el modelo NWD-455: PoE, 24 VCA (de 12 a 28 VCA) y 12 VCC (de 11 a 36 VCC). El uso de Alimentación sobre Ethernet facilita la instalación y la hace más rentable, ya que las cámaras no necesitan una fuente de alimentación local alterna. También puede usar un sistema de alimentación ininterrumpida (SAI), que permite un funcionamiento continuo incluso cuando se produzca un corte de alimentación, por ejemplo, en situaciones de emergencia.

Configuración de red basada en OSD

Los parámetros de red y la configuración de cámara básica, como configuración de la lente y enfoque mecánico, se establecen de forma rápida y sencilla mediante las visualizaciones en pantalla (OSD) y la salida del servicio de vídeo analógico. A diferencia de otras cámaras IP, para configurar FlexiDome IP no se necesita conexión de red, herramientas de configuración de PC ni otras herramientas.

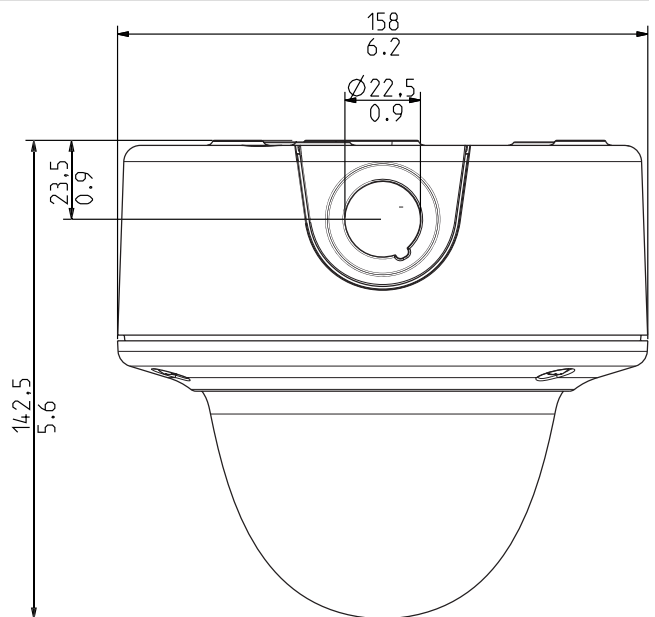
Grabación

Las cámaras FlexiDome IP ofrecen opciones de grabación sin precedentes: localmente, basadas en RAM a corto plazo, con conexión a red mediante dispositivos iSCSI y, por supuesto, centralmente, mediante videograbadores de red (NVR). El sistema de almacenamiento iSCSI RAID 5 permite que la cámara actúe como un DRV convencional, al mismo tiempo que transmite vídeo en directo de alto rendimiento a través de la red. La cámara también ofrece un almacenamiento interno de 10 MB de RAM.

Certificados y homologaciones

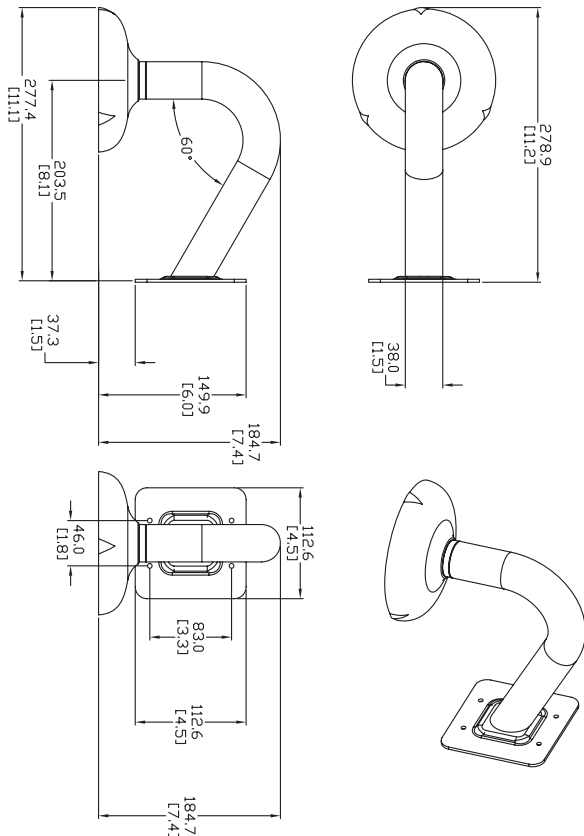
Seguridad	según EN 60950-1 (CE) según UL 60950-1
Inmunidad	según EN 50130-4 (CE)
Emisión	según EN 55022 clase B (CE) según EN 61000-3-2 (CE); EN 61000-3-3 (CE) según FCC CFR 47, apartado 15, clase B según AS/NZS CISPR 22 (es igual que CISPR 22)

Planificación

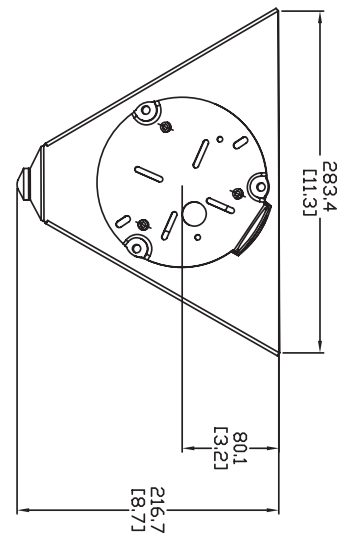


Dimensiones en mm (pulg.)

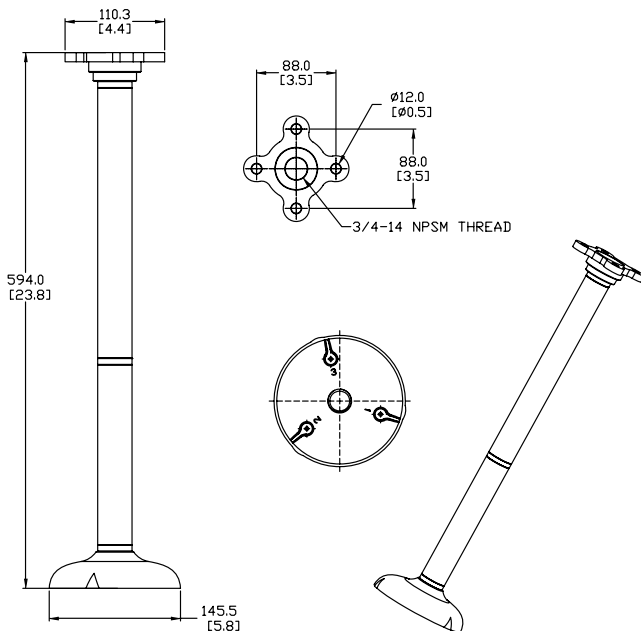
Soporte de pared VDA-NWDWMT



Soporte de esquina VDA-NWDCMT



Soporte de techo VDA-NWDPMT



Piezas incluidas

Cantidad Componente

- 1 Cámara FlexiDome IP
- 1 Ayuda de enfoque
- 1 Guía de instalación rápida
- 1 CD-ROM con manual, software y herramientas

Especificaciones técnicas

Especificaciones eléctricas

Power (Alimentación)

Tensión de entrada	De +11 a +36 VCC (750 mA)
	De 12 a 28 VCA, de 45 a 60 Hz (850 mA)
	PoE, IEEE 802.3af
Consumo de energía	10,5 VA (máx.)
Conector	de tres polos

Vídeo

Estándares de vídeo	MPEG-4; JPEG	
Estructura GOP	I, IP	
Velocidad de datos	De 9,6 Kbps a 6 Mbps (const. y variable)	
Sensor	CCD interlineal de 1/3 de pulg.	
Matriz del sensor		
PAL	752 x 582	
NTSC	768 x 494	
Resoluciones y velocidad de fotogramas	PAL	NTSC
4CIF: 25/30 IPS	704 x 576	704 x 480
2CIF: 25/30 IPS	704 x 288	704 x 240

Vídeo

Medio D1: 25/30 IPS	352 x 576	352 x 480	
CIF: 25/30 IPS	352 x 288	352 x 240	
QCIF: 25/30 IPS	176 x 144	176 x 120	
Salida de vídeo	1 x		
señal	Compuesta analógica, NTSC o PAL		
conector	Toma de clavija de 2,5 mm, 75 ohmios		
Señal/Ruido de vídeo	50 dB		
Sensibilidad (3200K, 89% de reflectancia de la escena)	Imagen utilizable (30 IRE)	Imagen utilizable (50 IRE)	Vídeo completo (100 IRE)

NWD-455V03

NightSense	0,18 lx (0,016 fc)	0,39 lx (0,036 fc)	1,6 lx (0,15 fc)
color	0,44 lx (0,041 fc)	0,98 lx (0,091 fc)	3,9 lx (0,36 fc)

NWD-455V04

NightSense	0,23 lx (0,021 fc)	0,5 lx (0,048 fc)	2 lx (0,19 fc)
color	0,53 lux (0,053 fc)	1,3 lx (0,12 fc)	5,1 lx (0,48 fc)

BLC	Ponderación de ventana central
Ganancia	20 dB (máx.)
Equilibrio de blancos	Automático (2500 a 10000 K), AWB en espera
Reforzamiento de contraste	Activado/desactivado (seleccionable)
Obturador electrónico	
PAL	de 1/50 a 1/150000 s (automático),
NTSC	de 1/60 a 1/150000 s (automático)

Óptica

Varifocal	Corrección de infrarrojos, ajuste manual del zoom y el enfoque
Control del iris	Automático
Ángulo de visión de 2,6 a 6 mm	Gran angular de 98,5° x 75,3° (H x V) Teleobjetivo de 48,1° x 36,2° (H x V)
Ángulo de visión de 3,7 a 12 mm	Gran angular de 76,1° x 55,8° (H x V) Teleobjetivo de 23,8° x 17,9° (H x V)

Control del software

Configuración de la unidad	Mediante explorador Web o Configurator Manager
Control de parpadeo	50/60 Hz, seleccionable
Nitidez	Horizontal y vertical, simétrico
Firmware	Flash ROM, actualización remota

Red

Protocolos	Telnet, RTP, HTTP, ARP, TCP, UDP, IP, ICMP, IGMPv2/v3, SNMP
Ethernet	10/100 Base-T, detección automática, dúplex completo/semi-dúplex, RJ45
Retardo absoluto de la unidad	120 ms (MPEG-4)
PoE	compatible con IEEE 802.3af

Especificaciones mecánicas

Dimensiones (Al. x An. x Pr.)*	Consulte la ilustración
Peso (sin lente)	Aprox. 1,8 kg (3,96 lb)
Montaje	
Color	Blanco (RAL 9010), cubierta interior negra
Material	
burbuja	Policarbonato, transparente recubrimiento resistente a arañazos y rayos ultravioleta.
Anillo embellecedor, cuerpo de la cámara	Aluminio
Rango de ajuste	Giro de 360°, inclinación de 90°, acimut de ±90°

Especificaciones medioambientales

Temp. de funcionamiento	De -10 °C a +40 °C (de +14 °F a +104 °F)
Margen de temperatura	De -25 °C a +70 °C (de -13 °F a +158 °F)
Humedad	Humedad relativa del 20% al 80% (sin condensación)
Protección contra el agua y polvo	IP 54, NEMA-3R

Información sobre pedidos

NWD-455V03-10P PAL, lentes 2,6 a 6 mm F1.4	NWD-455V03-10P
NWD-455V03-20P NTSC, lentes 2,6 a 6 mm F1.4	NWD-455V03-20P
NWD-455V04-10P PAL, lentes 2,6 a 12 mm F1.6	NWD-455V04-10P
NWD-455V04-20P NTSC, lentes 2,6 a 12 mm F1.6	NWD-455V04-20P

Accesorios de hardware

VDA-NWDPMT Soporte colgante para la serie FlexiDome IP	VDA-NWDPMT
VDA-NWDWMT Soporte de pared para la serie FlexiDome IP	VDA-NWDWMT
VDA-NWDCMT Soporte de esquina para la serie FlexiDome IP	VDA-NWDCMT

Información sobre pedidos**Accesorios de software****NWD-4X5-FS1**

Licencia de software FlexiDome IP IVMD 1.0
VCA

NWD-4X5-FS1**NWD-4X5-FS2**

Licencia de software FlexiDome IP IVMD 2.0
VCA

NWD-4X5-FS2**NWD-4X5-FS3**

Licencia de software IVA 3.0 VCA para Flexi-
Dome IP

NWD-4X5-FS3

INFORMATION & IMAGE MANAGEMENT SYSTEMS, S.A.

Valencia, 279, 7ª planta
08009 Barcelona (España)
<http://www.ims.es>



Tel. (34) 93 272 33 00
Fax (34) 93 487 39 00
e-mail: info@ims.es