


**BOSCH**

Innovación para tu vida

## Cámaras FlexiDomeDN IP NWD-495



- ▶ **Carcasa antivandálica resistente a golpes**
- ▶ **Cámara día/noche avanzada con filtro IR de conmutación mecánica**
- ▶ **Tecnología DSP de 15 bits con rango dinámico ampliado XF-Dynamic**
- ▶ **MPEG-4 de alta calidad con resolución D1 total/4CIF/2CIF/medio D1/CIF/QCIF**
- ▶ **Grabación iSCSI**
- ▶ **Transmisión triple para un almacenamiento eficiente: MPEG-4 doble y JPEG simultáneos**
- ▶ **Alimentación por Ethernet (compatible con IEEE 802.3af)**

El modelo FlexiDome<sup>DN</sup> IP NWD-495 es una cámara día/noche CCD de 1/3 pulg. de alto rendimiento, diseñada para garantizar la máxima calidad de imagen posible en todo momento. Esta cámara de tamaño ultra compacto y antivandálica proporciona vídeo MPEG-4 de calidad similar a un DVD a una velocidad de hasta 25 y 30 imágenes por segundo (para PAL y NTSC respectivamente). Las señales de vídeo de red se envían a través de redes IP y se pueden recibir y mostrar en el explorador Web de un PC, ver y grabar con el sistema de grabación DiBos Hybrid o gestionar como parte de un sistema de gestión de vídeo VIDEOS o BVMS. Además, se puede enviar la transmisión MPEG4 a un decodificador BOSCH Video over IP (BVIP) para visualizarlo en un monitor CVBS o VGA.

La cámara combina el procesamiento de vídeo digital de 15 bits (que mejora la sensibilidad) y la tecnología XF-Dynamic (que amplía el rango dinámico) para proporcionar una imagen más nítida y con más detalles con una precisión excelente en la reproducción del color. En función de la luz disponible, la cámara NWD-495 cambiará automáticamente de color a monocromo, lo que mejora la sensibilidad para la iluminación IR con el fin de proporcionar imágenes de gran calidad incluso en las condiciones más difíciles de poca luz.

FlexiDome IP utiliza la compresión MPEG-4, el acelerador de ancho de banda, así como las funciones de multidifusión para gestionar de forma eficiente los requisitos de almacenamiento y ancho de banda, a la vez que ofrece la mejor calidad de imagen y resolución posibles. La salida analógica de servicio de vídeo y la visualización en pantalla (OSD) simplifican el ajuste del enfoque y la configuración de la red, lo que supone una reducción de los costes de instalación y reparación. El uso de la alimentación por Internet (PoE) facilita la instalación y la hace más rentable, ya que las cámaras no necesitan una fuente de alimentación de CA.

### Funciones básicas

#### Modo día/noche

En modo noche, NWD-495 proporciona una visión nocturna mejorada mediante el aumento de la sensibilidad de infrarrojos. El filtro de infrarrojos (IR) puede cambiar automáticamente de color a monocromo mediante la detección del nivel de iluminación o deforma remota mediante un explorador Web. El detector de infrarrojos (IR) interno de la lente mejora la estabilidad en el modo monocromo al evitar que la cámara vuelva al modo en color cuando la iluminación IR es la que predomina.

### XF-Dynamic

La señal digital de 15 bits de alta precisión se procesa automáticamente para mostrar simultáneamente todos los detalles de la imagen en las zonas de gran iluminación y de poca iluminación.

### Inteligencia

La cámara FlexiDome IP día/noche ha aumentado su inteligencia en origen y proporciona una potente detección de sabotajes en los casos en los que se producen imágenes combinadas por pérdida de vídeo, enmascaramiento, lente tapada, desenfoques y desvío de la cámara. Bosch también ofrece el sistema de detección de movimiento por vídeo inteligente (IVMD) como una opción de licencia adicional. Este sistema ofrece análisis de contenido de vídeo (VCA) directamente en la entrada de vídeo para que dicha VCA resulte aún más avanzada.

### Codificación de vídeo MPEG-4

El codificador MPEG-4 FlexiDome crea un flujo de vídeo de alta calidad a bajas velocidades de bits, lo que minimiza los requisitos de almacenamiento y ancho de banda y, a su vez, reduce aún más los costes. Cada cámara FlexiDome IP puede tener una velocidad de hasta 25/30 imágenes por segundo (PAL y NTSC) con una resolución de vídeo verdadera de 4 CIF.

### Vídeo con transmisión de flujo triple

Las cámaras FlexiDome IP pueden generar dos secuencias de vídeo MPEG4 por separado y una secuencia JPEG de forma simultánea y, al mismo tiempo, proporcionar acceso a cinco usuarios a la vez. Esta función avanzada, que no se suele encontrar en otros sistemas CCTV IP, permite al usuario optimizar los requisitos de grabación y visualización en directo y las necesidades específicas de usuarios y empresas. Por ejemplo, los sistemas BOSCH Video over IP (BVIP) se pueden configurar para grabar vídeo en una configuración de calidad (p. ej., 3,75 IPS a 2 CIF), a la vez que proporcionan simultáneamente imágenes en directo con la mejor calidad de imagen posible (p. ej., 30 IPS a 4 CIF). Como alternativa, se puede configurar el sistema para ofrecer una transmisión MPEG-4 de gran ancho de banda para un usuario de LAN local, a la vez que ofrece transmisión MPEG-4 con poco ancho de banda a un usuario remoto de una conexión WAN y, al mismo tiempo, utiliza la transmisión JPEG para la visualización remota, por ejemplo, en un PDA.

### Opciones de alimentación

Hay tres opciones de alimentación disponibles en el modelo NWD-495: PoE, 24 VCA (de 12 a 28 VCA) y 12 VCC (de 11 a 36 VCC). El uso de Alimentación sobre Ethernet facilita la instalación y la hace más rentable, ya que las cámaras no necesitan una fuente de alimentación local alterna. También puede usar un sistema de alimentación ininterrumpida (SAI), que permite un funcionamiento continuo incluso cuando se produzca un corte de alimentación, por ejemplo, en situaciones de emergencia.

### Configuración de red basada en OSD

Los parámetros de red y la configuración de cámara básica, como configuración de la lente y enfoque mecánico, se establecen de forma rápida y sencilla mediante las visualizaciones en pantalla (OSD) y la salida del servicio de vídeo analógico. A diferencia de otras cámaras IP, para configurar FlexiDome IP no se necesita conexión de red, herramientas de configuración de PC ni otras herramientas.

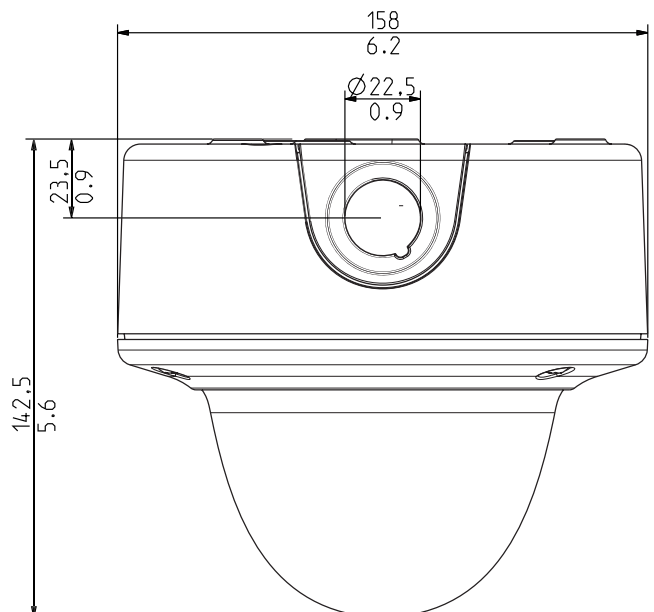
### Grabación

Las cámaras FlexiDome IP ofrecen opciones de grabación sin precedentes: localmente, basadas en RAM a corto plazo, con conexión a red mediante dispositivos iSCSI y, por supuesto, centralmente, mediante videograbadores de red (NVR). El sistema de almacenamiento iSCSI RAID 5 permite que la cámara actúe como un DRV convencional, al mismo tiempo que transmite vídeo en directo de alto rendimiento a través de la red. La cámara también ofrece un almacenamiento interno RAM de 10 MB.

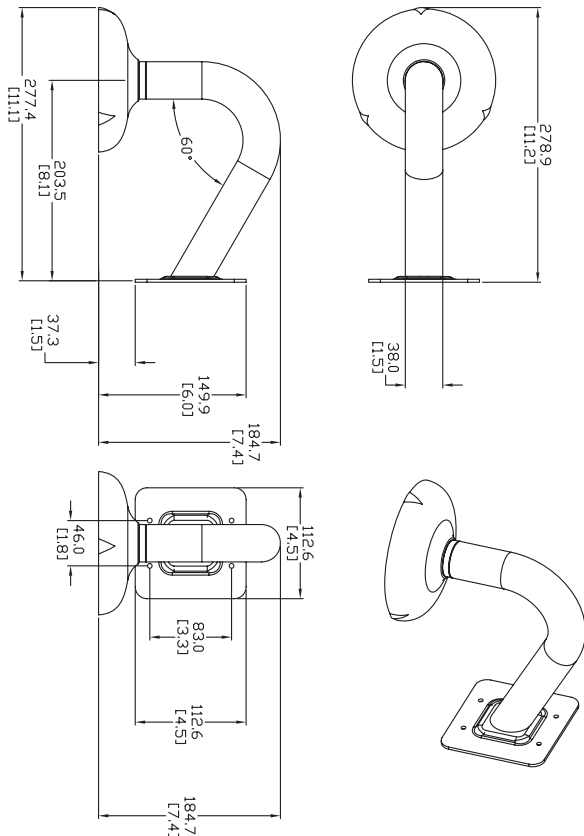
### Certificados y homologaciones

Seguridad	según EN 60950-1 (CE) según UL 60950-1
Inmunidad	según EN 50130-4 (CE)
Emisión	según EN 55022 clase B (CE) según EN 61000-3-2 (CE); EN 61000-3-3 (CE) según FCC CFR 47, apartado 15, clase B según AS/NZS CISPR 22 (es igual que CISPR 22)

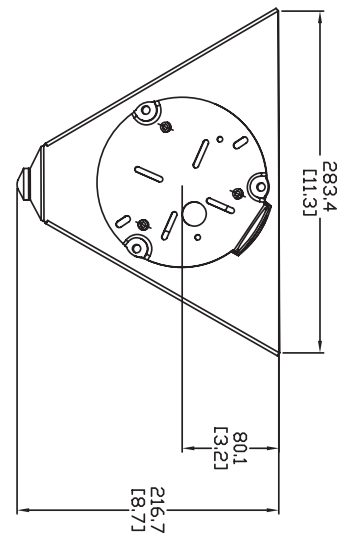
### Planificación



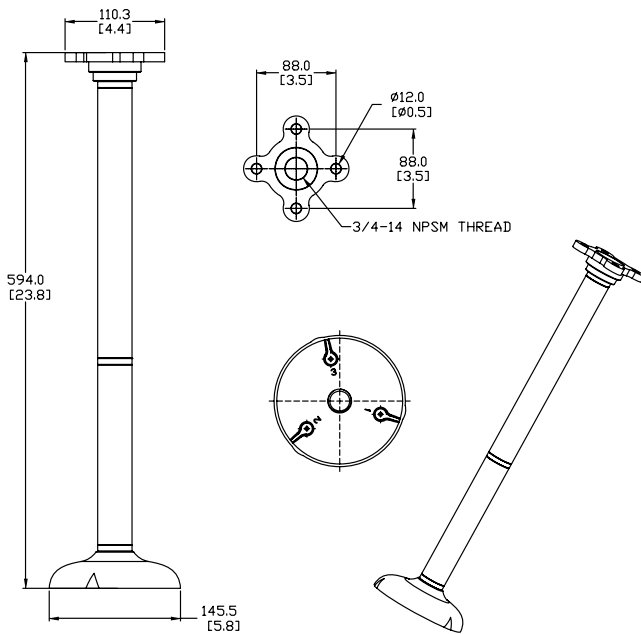
### Soporte de pared VDA-NWDWMT



### Soporte de esquina VDA-NWDCMT



### Soporte de techo VDA-NWDPMT



### Piezas incluidas

#### Cantidad Componente

- 1 Cámaras FlexiDome<sup>DN</sup> IP NWD-495
- 1 Ayuda de enfoque
- 1 Guía de instalación rápida
- 1 CD-ROM con manual, software y herramientas

### Especificaciones técnicas

#### Especificaciones eléctricas

##### Power (Alimentación)

Tensión de entrada	De +11 a +36 VCC (750 mA)
	De 12 a 28 VCA, de 45 a 60 Hz (850 mA)
	PoE, IEEE 802.3af
Consumo de energía	10,5 VA (máx.)
Conector	de tres polos

##### Vídeo

Estándares de vídeo	MPEG-4; JPEG	
Estructura GOP	I, IP	
Velocidad de datos	De 9,6 Kbps a 6 Mbps (const. y variable)	
Sensor	CCD interlineal de 1/3 de pulg.	
Matriz del sensor		
PAL	752 x 582	
NTSC	768 x 494	
Resoluciones y velocidad de fotogramas	PAL	NTSC
4CIF: 25/30 IPS	704 x 576	704 x 480
2CIF: 25/30 IPS	704 x 288	704 x 240

**Vídeo**

Medio D1: 25/30 IPS	352 x 576	352 x 480	
CIF: 25/30 IPS	352 x 288	352 x 240	
QCIF: 25/30 IPS	176 x 144	176 x 120	
Salida de vídeo	1 x		
señal	Compuesta analógica, NTSC o PAL		
conector	Toma de clavija de 2,5 mm, 75 ohmios		
Señal/Ruido de vídeo	50 dB		
<b>Sensibilidad</b> (3200K, 89% de reflectancia de la escena)	Imagen utilizable (30 IRE)	Imagen utilizable (50 IRE)	Vídeo completo (100 IRE)
Modo noche	0,11 lx (0,01 fc)	0,27 lx (0,026 fc)	1,1 lx (0,1 fc)
color	0,32 lx (0,031 fc)	0,69 lx (0,064 fc)	2,7 lx (0,26 fc)
Modo noche + SenseUp	0,011 lx (0,001 fc)	0,027 lx (0,003 fc)	0,11 lx (0,01 fc)
color + SenseUp	0,032 lx (0,003 fc)	0,069 lx (0,007 fc)	0,27 lx (0,026 fc)
SenseUp	Desactivado; automático hasta 10 x		
Rango dinámico	32 x		
BLC	Activado/desactivado; área; manual (seleccionable)		
Ganancia	Fijo; automático con límite seleccionable (máx. 28 dB)		
Equilibrio de blancos	Automático (de 2500 a 10000 K); AWB en espera; fijo (seleccionable)		
Reforzamiento de contraste	Activado/desactivado (seleccionable)		
Obturador electrónico	Automático; fijo; sin destellos; predeterminado		
PAL	1/50 a 1/150000 de seg		
NTSC	1/60 a 1/150000 de seg.		
<b>Óptica</b>			
Varifocal	Corrección de infrarrojos, ajuste manual del zoom y el enfoque		
Control del iris	Automático		
Ángulo de visión de 3 a 9 mm	Gran angular de 90,3° x 66,4° (H x V) Teleobjetivo de 31,9° x 23,9° (H x V)		
<b>Control del software</b>			
Configuración de la unidad	Mediante explorador Web o Configurator Manager		
Control de parpadeo	50/60 Hz, seleccionable		
Contorno	Horizontal y vertical, simétrico		
Firmware	Flash ROM, actualización remota		

**Red**

Protocolos	Telnet, RTP, HTTP(S), ARP, TCP, UDP, IP, ICMP, DHCP, IGMPv2/v3, SNMP, 802.1x
Ethernet	10/100 Base-T, detección automática, dúplex completo/semi-dúplex, RJ45
Retardo absoluto de la unidad	120 ms (MPEG-4)
PoE	compatible con IEEE 802.3af

**Especificaciones mecánicas**

Dimensiones (Al. x An. x Pr.)*	Consulte la ilustración
Peso (sin lente)	Aprox. 1,8 kg (3,96 lb)
Color	Blanco (RAL 9010), cubierta interior negra
Material	
burbuja	Policarbonato, transparente recubrimiento resistente a arañazos y rayos ultravioleta.
anillo embellecedor, carcasa de la cámara	Aluminio
Montaje de la lente	C/CS
Rango de ajuste	Giro de 360°, inclinación de 90°, acimut de ±90°

**Especificaciones medioambientales**

Temp. de funcionamiento	De -10 °C a +40 °C (de +14 °F a +104 °F)
Margen de temperatura	De -25 °C a +70 °C (de -13 °F a +158 °F)
Humedad	Humedad relativa del 20% al 80% (sin condensación)
Protección contra el agua y polvo	IP 54, NEMA-3R

**Información sobre pedidos**

**NWD-495V03-10P** **NWD-495V03-10P**  
PAL, lentes de 3 a 9 mm F1.4

**NWD-495V03-20P** **NWD-495V03-20P**  
NTSC, lentes de 3 a 9 mm F1.4

**Accesorios de hardware**

**VDA-NWDPMT** **VDA-NWDPMT**  
Soporte colgante para la serie FlexiDome IP

**VDA-NWDWMT** **VDA-NWDWMT**  
Soporte de pared para la serie FlexiDome IP

**VDA-NWDCMT** **VDA-NWDCMT**  
Soporte de esquina para la serie FlexiDome IP

**Accesorios de software**

**NWD-4X5-FS3** **NWD-4X5-FS3**  
Licencia de software IVA 3.0 VCA para FlexiDome IP

**NWD-4X5-FS1** **NWD-4X5-FS1**  
Licencia de software FlexiDome IP IVMD 1.0 VCA

**NWD-4X5-FS2** **NWD-4X5-FS2**  
Licencia de software FlexiDome IP IVMD 2.0 VCA



**INFORMATION & IMAGE MANAGEMENT SYSTEMS, S.A.**

Valencia, 279, 7ª planta  
08009 Barcelona (España)  
<http://www.ims.es>



Tel. (34) 93 272 33 00  
Fax (34) 93 487 39 00  
e-mail: [info@ims.es](mailto:info@ims.es)